

Merkur[®] Электростатические Комплекты Распылителей

313691B

Для электростатической отделки и покрытия в опасных или безопасных помещениях, включая приложения, требующие нагретых материалов.

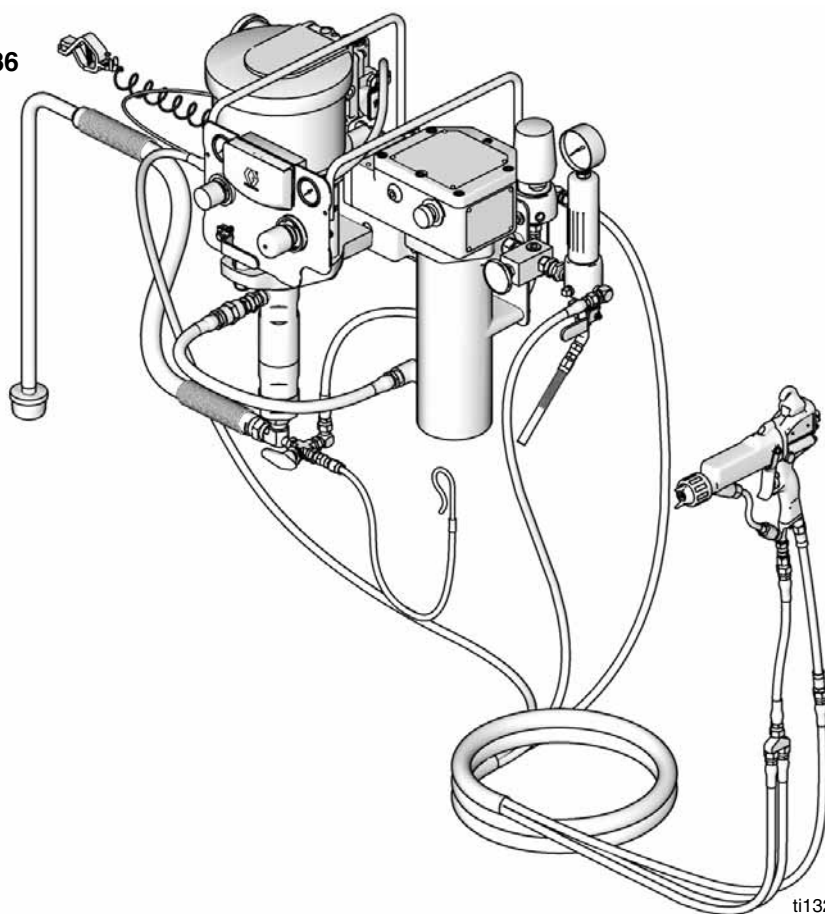


Важные Инструкции по Технике Безопасности

Внимательно прочтите все предупреждения и инструкции в данном руководстве. Сохраните эти инструкции.

См. стр. 5 относительно информации по моделям, включая максимальное рабочее давление и отметки об утверждении.

Показана
Модель G30W86



ti13209a



Содержание

Руководства для Ссылки	2
Предупреждения	3
Модели	5
Одобрения Агентств	5
15:1 Комплекты Merkur, Для Работы на Открытом Воздухе (G15Wxx и G15Cxx)	6
18:1 Комплекты Merkur, для Работы на Открытом Воздухе (G18Wxx и G18Cxx)	6
18:1 Комплекты Merkur, для Работы с Подогревом (G18Wxx)	6
23:1 Комплекты Merkur, для Работы на Открытом Воздухе (G23Wxx и G23Cxx)	7
24:1 Комплекты Merkur, для Работы на Открытом Воздухе (G24Wxx и G24Cxx)	7
28:1 Комплекты Merkur, для Работы на Открытом Воздухе (G28Wxx и G28Cxx)	8
28:1 Комплекты Merkur, для Работы с Подогревом (G28Wxx и G28Cxx)	8
30:1 Комплекты Merkur, Для Работы на Открытом Воздухе (G30Wxx и G30Cxx)	9
30:1 Комплекты Merkur, Для Работы с Подогревом (G30Wxx и G30Cxx)	9
Установка	10
Общие Сведения	12
Подготовка Операторов	12
Подготовка Места Установки	12
Комплекты для Монтажа на Стене	12
Проветривайте Окрасочную Камеру	12
Компоненты	13
Заземление	14
Настройка	15
Эксплуатация	17
Процедура Сброса Давления	17
Промывка Оборудования Перед Использованием	17
Предохранитель Курка	17
Смачиваемая крышка	18
Залейте Насос	18
Установите Распылительный Наконечник	18
Отрегулируйте Распыление	18
Регулирование Факела Распыла	19
Останов	19
Техническое обслуживание	20
График Профилактического Обслуживания	20
Затяните Резьбовые Соединения	20
Промойте Насос	20
Смачиваемая крышка	20
Поиск и устранение неисправностей	21
Органы Управления и Индикаторы Модуля DataTrak	22





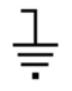




Работа модуля DataTrak	23
Режим Настройки	23
Режим Работы	23
Детали	28
Модели для Размещения в Окружающей Среде, Устанавливаемые на Тележке или на Стене	28
Модели с Подогревом, Монтируемые на Тележке или на Стене	30
Модели с Подогревом (Продолжение)	32
Комплекты деталей	33
Комплект Настенного Крепления 24A578	33
Комплект Крепления на Тележке 256427	33
Комплект Пульта Управления Насоса и Пистолета	34
Комплекта Несущего Рычага	35
5-Галлонные Комплекты Всасывающего Шланга	35
55-Галлонные Комплекты Всасывающего Шланга	35
ПТФЭ Комплекты Всасывающего Шланга	35
Комплекты для DataTrak	35
Комплект Дренажного Клапана 256425	35
Размеры Кронштейна для Крепления на Стене	36
Технические Данные	36
Весы Комплектов	37
В Окружающей Среде	37
Нагреваемый	37
Стандартная Гарантия Фирмы Graco	38
Информация Graco	38

Уководства для Ссылки





Руководство	Описание
312792	Поршневой Насос Merkur
312794	Агрегат Насоса Merkur
312796	Пневматический двигатель NXT™
312797	Merkur Без Подогрева Комплекты Распылителей
313255	Merkur с нагревом Комплекты распылителей
309295	Заземление Пистолета-Распылителя Xs4 AA
307273	Выходной Фильтр Жидкости
309524	Viscon HP Подогреватель
306860	Регулятор Обратного Давления

Предупреждения

Следующие предупреждения относятся к установке, эксплуатации, заземлению, техническому обслуживанию и ремонту данного оборудования. Символом восклицательного знака отмечены предупреждения общего характера, а знак опасности указывает на риск, связанный с определенной процедурой. Прочтите эти предупреждения. По мере необходимости, в руководстве приводятся дополнительные предупреждения для каждого продукта.

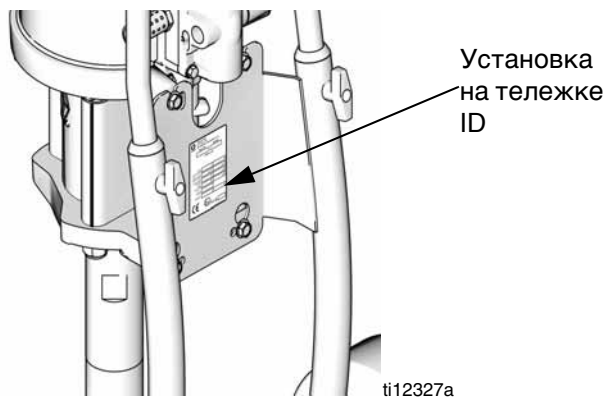
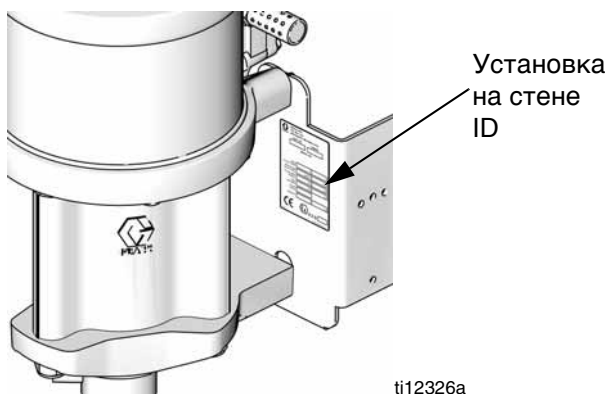
 ПРЕДУПРЕЖДЕ	
   	<p>ОПАСНОСТЬ ВОЗНИКНОВЕНИЯ ПОЖАРА И ВЗРЫВА</p> <p>Легковоспламеняющиеся газы, такие как испарения растворителей или краски, могут воспламениться или взорваться в рабочей зоне. Чтобы предотвратить возгорание и взрыв:</p> <ul style="list-style-type: none"> • Заземляйте оборудование, персонал (посредством заземляющих браслетов), окрашиваемый объект и электропроводящие предметы в рабочей зоне. См. инструкции по Заземлению. • Используйте только заземляемые проводящие шланги подачи воздуха фирмы Graco. • Используйте и чистите оборудование только в хорошо вентилируемой зоне. • Используйте очищающее растворители с самой высокой возможной температурой воспламенения при промывке или очистки оборудования. • Всегда снимите электростатику при промывке, очистке или обслуживании оборудования. • Если появляются искры статического разряда или вы чувствуете разряды электрического тока, немедленно прекратите работу. Не используйте оборудование до выявления и устранения причины. • Устраните все возможные причины воспламенения, такие как сигнальные лампы, сигареты, пластиковая спецодежда (потенциальная опасность статического разряда). • Не подключайте и не отключайте кабели питания, не включайте и не выключайте освещение при наличии легковоспламеняющихся паров жидкости. • В рабочей зоне не должно быть мусора, а также растворителей, ветоши и бензина. • Ежедневно проверяйте электрическое сопротивление пистолета-распылителя. • В рабочей зоне должен находиться исправный огнетушитель.
	<p>ОПАСНОСТЬ ПОРАЖЕНИЯ ЭЛЕКТРИЧЕСКИМ ТОКОМ</p> <p>Это оборудование должно быть заземлено. Неправильное заземления, настройка или использование системы могут привести к поражению электрическим током.</p> <ul style="list-style-type: none"> • Выключите подачу воздуха перед обслуживанием оборудования. • Вся электропроводка должна выполняться квалифицированным электриком с соблюдением всех местных нормативов и правил. • Не касайтесь электрода пистолета, когда электростатика включена. • Не подвергайте воздействию дождя или влаги. Храните в закрытом помещении.
  	<p>ОПАСНОСТЬ ПОДКОЖНОЙ ИНЪЕКЦИИ</p> <p>Жидкость под высоким давлением, поступающая из пистолета-распылителя, через утечки в шлангах или через разрывы в деталях, способна пробить кожу. Поврежденное место может выглядеть просто как порез, но это серьезная травма, которая может привести к ампутации. Немедленно обратитесь за хирургической помощью.</p> <ul style="list-style-type: none"> • Запрещается направлять пистолет-распылитель в сторону людей или на какую-нибудь часть тела. • Не кладите руку на наконечник распылителя. • Не пользуйтесь руками, другими частями тела, перчаткой или ветошью, чтобы заткнуть, остановить или отклонить утечку. • Не распыляйте вещества без установленного защитного устройства для наконечника и блокировки включения. • Устанавливайте блокировку включения в перерывах между работой. • Выполняйте Процедуру Сброса Давления, приведенную в настоящем руководстве, при прекращении распыления и перед чисткой, проверкой или обслуживанием оборудования.

⚠ ПРЕДУПРЕЖДЕ

	<p>ОПАСНОСТЬ НЕПРАВИЛЬНОГО ПРИМЕНЕНИЯ ОБОРУДОВАНИЯ</p> <p>Неправильное применение оборудования может привести к серьезным травмам или смертельному исходу.</p> <ul style="list-style-type: none"> • Не работайте с данным оборудованием в утомленном состоянии, под воздействием сильных лекарственных средств или в состоянии алкогольного опьянения. • Не превышайте наименьшего для всех компонентов максимального рабочего давления или температуры. См. Технические Данные во всех руководствах по оборудованию. • Не покидайте рабочую зону в то время, когда оборудование находится под током или под давлением. Выключите все оборудование, и следуйте Процедура Сброса Давления в этом руководстве, когда оборудование не используется. • Ежедневно проверяйте оборудование. Немедленно ремонтируйте или заменяйте изношенные или поврежденные детали только оригинальными запасными частями изготовителя. • Не модифицируйте оборудование. • Используйте оборудование только по назначению. Для получения необходимой информации свяжитесь с дистрибьютором. • Прокладывайте шланги и кабели вне участков движения людей и механизмов, вдали от острых кромок, движущихся частей, горячих поверхностей. • Не изгибайте и не перегибайте шланги и не тяните за них оборудование. • Не допускайте детей и животных в рабочую зону. • Соблюдайте все требования техники безопасности.
	<p>ОПАСНОСТЬ ДВИЖУЩИХСЯ ДЕТАЛЕЙ</p> <p>Движущиеся детали могут прищемить или оторвать пальцы или другие части тела.</p> <ul style="list-style-type: none"> • Держитесь на расстоянии от движущихся деталей. • Не начинайте работу при отсутствии защитных устройств или крышек. • Оборудование под давлением, и может включиться неожиданно. Перед проверкой, перемещением, или обслуживанием оборудования, следуйте Процедура Сброса Давления в этом руководстве и отсоедините все источники энергии.
	<p>ОПАСНОСТЬ ТОКСИЧНЫХ ЖИДКОСТЕЙ ИЛИ ГАЗОВ</p> <p>При попадании в глаза, на кожу, при вдыхании или попадании внутрь, токсичные жидкости или газы могут привести к серьезным травмам или смертельному исходу.</p> <ul style="list-style-type: none"> • Прочтите MSDS (ведомости безопасности материалов), чтобы ознакомиться со специфическими опасными особенностями используемых жидкостей. • Храните опасные жидкости в специальных контейнерах, при утилизации следуйте соответствующим инструкциям. • При распылении или очистке оборудования, всегда надевайте влагонепроницаемые перчатки.
	<p>СРЕДСТВА ИНДИВИДУАЛЬНОЙ ЗАЩИТЫ</p> <p>Лица, использующие или обслуживающие оборудование, а также находящиеся в зоне работы, должны применять соответствующие средства защиты, чтобы обезопасить себя от серьезных травм, в том числе от повреждения глаз, вдыхания токсичных газов, ожогов, потери слуха. Средства защиты включают, в частности, следующие:</p> <ul style="list-style-type: none"> • Защитные очки • Используйте защитную одежду и респиратор в соответствии с рекомендациями изготовителя жидкостей и растворителей • Перчатки • Защитные наушники

Модели

Проверьте 6-значный номер детали (ID) системы подачи, указанный на идентификационной табличке. Воспользуйтесь следующей табличной формой и таблицами для определения компонентов вашего комплекта. Например, комплект номер **G30C76** представляет собой комплект Merkur (**G**), с 30:1 насосного отношения (**30**), с установкой на тележке (**C**), и компонентами, показанными на (**76**) в таблице на странице 9.



G	30		C		76
Первый Символ	Второй и Третий Символы (Отношение)		Четвертый знак (Тип Размещения)		Пятая и Шестая Цифра (Включенные Компоненты)
G (Комплек т Merkur)	15	15:1	C	Тележка	Смотрите Таблицы, на стр. 6
	18	18:1		W	
	23	23:1			
	24	24:1			
	28	28:1			
	30	30:1			

Одобрения Агентств

Ненагреваемые Электростатические Комплекты G15W57, G15W58, G15C85, G15C86, G18W11, G18W12, G18C09, G18C10, G23W13, G23W14, G23C15, G23C16, G24W11, G24W12, G24C13, G24C14, G28W15, G28W16, G28C13, G28C14, G30W77, G30W78, G30C75, G30C76	  II 2 G c T3
Нагреваемые Электростатические Комплекты G18W13, G18W14, G28W21–G28W24, G28C19–G28C22, G30W83–G30W86, G30C81–G30C84	  II 2 G c T2
Модуль DataTrak™	   II 1 G EEx ia IIA T3 Nemko 06ATEX1124 Соответствует FM std 3600 & 3610 для использования в Классе I Раздела 1 Группы D ТЗС Опасные помещения

15:1 Комплекты Merkur, Для Работы на Открытом Воздухе (G15Wxx и G15Cxx)

Максимальное Входное Давление Воздуха: 100 psi (0,7 МПа, 7 bar)

Максимальное Рабочее Давление Жидкости: 1500 psi (10,3 МПа, 103 bar)

Модель		Узел Насоса	Максимальная интенсивность потока жидкости галлон/мин (л/мин)	Насос и Управление Воздушным Потокком Пистолета	Шланги				Опции		
Установка на Стене	Установка на Тележке				Шланг Всасывания Жидкости Пистолета	Шланг-Поводок	Воздушный Шланг Пистолета	Пистолетный Гибкий Воздушный Шланг	Комплект Сифона	Фильтр Жидкости	DataTrak
G15W57	G15C85	W15FAS	2,4 (9,0)	✓	✓	✓	✓	✓	✓	✓	
G15W58	G15C86	W15FBS	2,4 (9,0)	✓	✓	✓	✓	✓	✓	✓	✓

18:1 Комплекты Merkur, для Работы на Открытом Воздухе (G18Wxx и G18Cxx)

Максимальное Входное Давление Воздуха: 100 psi (0,7 МПа, 7 bar)

Максимальное Рабочее Давление Жидкости: 1800 psi (12,4 МПа, 124 bar)

Модель		Узел Насоса	Максимальная интенсивность потока жидкости галлон/мин (л/мин)	Насос и Управление Воздушным Потокком Пистолета	Шланги				Опции		
Установка на Стене	Установка на Тележке				Шланг Всасывания Жидкости Пистолета	Шланг-Поводок	Воздушный Шланг Пистолета	Пистолетный Гибкий Воздушный Шланг	Комплект Сифона	Фильтр Жидкости	DataTrak
G18W11	G18C09	W18EAS	2,0 (7,5)	✓	✓	✓	✓	✓	✓	✓	
G18W12	G18C10	W18EBS	2,0 (7,5)	✓	✓	✓	✓	✓	✓	✓	✓

18:1 Комплекты Merkur, для Работы с Подогревом (G18Wxx)

Максимальное Входное Давление Воздуха: 100 psi (0,7 МПа, 7 bar)

Максимальное Рабочее Давление Жидкости: 1800 psi (12,4 МПа, 124 bar)

Модель		Узел Насоса	Максимальная интенсивность потока жидкости галлон/мин (л/мин)	Насос и Управление Воздушным Потокком Пистолета	Шланги				Опции		
Установка на Стене	Узел Насоса				Шланг Всасывания Жидкости Пистолета	Шланг-Поводок	Воздушный Шланг Пистолета	Пистолетный Гибкий Воздушный Шланг	Комплект Сифона	Фильтр Жидкости	DataTrak
G18W13	W18EAS	2,0 (7,5)	✓	✓	✓	✓	✓	✓	✓		
G18W14	W18EBS	2,0 (7,5)	✓	✓	✓	✓	✓	✓	✓	✓	

23:1 Комплекты Merkur, для Работы на Открытом Воздухе (G23Wxx и G23Cxx)

Максимальное Входное Давление Воздуха: 100 psi (0,7 МПа, 7 bar)

Максимальное Рабочее Давление Жидкости: 2300 psi (15,9 МПа, 159 bar)

Модель		Узел Насоса	Максимальная интенсивность потока жидкости галлон/мин (л/мин)	Насос и Управление Воздушным Потокком Пистолета	Шланги				Опции		
Установка на Стене	Установка на Тележке				Шланг Всасывания Жидкости Пистолета	Шланг Поводок	Воздушный Шланг Пистолета	Пистолетный Гибкий Воздушный Шланг	Комплект Сифона	Фильтр Жидкости	DataTrak
G23W13	G23C15	W23DAS	1,6 (6,0)	✓	✓	✓	✓	✓	✓	✓	
G23W14	G23C16	W23DBS	1,6 (6,0)	✓	✓	✓	✓	✓	✓	✓	✓

24:1 Комплекты Merkur, для Работы на Открытом Воздухе (G24Wxx и G24Cxx)

Максимальное Входное Давление Воздуха: 100 psi (0,7 МПа, 7 bar)

Максимальное Рабочее Давление Жидкости: 2400 psi (16,5 МПа, 165 bar)

Модель		Узел Насоса	Максимальная интенсивность потока жидкости галлон/мин (л/мин)	Насос и Управление Воздушным Потокком Пистолета	Шланги				Опции		
Установка на Стене	Установка на Тележке				Шланг Всасывания Жидкости Пистолета	Шланг Поводок	Воздушный Шланг Пистолета	Пистолетный Гибкий Воздушный Шланг	Комплект Сифона	Фильтр Жидкости	DataTrak
G24W11	G24C13	W24FAS	2,4 (9,0)	✓	✓	✓	✓	✓	✓	✓	
G24W12	G24C14	W24FBS	2,4 (9,0)	✓	✓	✓	✓	✓	✓	✓	✓

28:1 Комплекты Merkur, для Работы на Открытом Воздухе (G28Wxx и G28Cxx)

Максимальное Входное Давление Воздуха: 100 psi (0,7 МПа, 7 bar)

Максимальное Рабочее Давление Жидкости: 2800 psi (19,3 МПа, 193 bar)

Модель		Узел Насоса	Максимальная интенсивность потока жидкости галлон/мин (л/мин)	Насос и Управление Воздушным Потокком Пистолета	Шланги				Опции		
Установка на Стене	Установка на Тележке				Шланг Всасывания Жидкости Пистолета	Шланг-Поводок	Воздушный Шланг Пистолета	Пистолетный Гибкий Воздушный Шланг	Комплект Сифона	Фильтр Жидкости	DataTrak
G28W15	G28C13	W28EAS	2,0 (7,5)	✓	✓	✓	✓	✓	✓	✓	
G28W16	G28C14	W28EBS	2,0 (7,5)	✓	✓	✓	✓	✓	✓	✓	✓

28:1 Комплекты Merkur, для Работы с Подогревом (G28Wxx и G28Cxx)

Максимальное Входное Давление Воздуха: 100 psi (0,7 МПа, 7 bar)

Максимальное Рабочее Давление Жидкости: 2800 psi (19,3 МПа, 193 bar)

Модель		Узел Насоса	Максимальная интенсивность потока жидкости галлон/мин (л/мин)	Нагреватель Вольт А	Насос и Управление Воздушным Потокком Пистолета	Шланги				Опции		
Установка на Стене	Установка на Тележке					Шланг - Всасывания Жидкости Пистолета	Шланг-Поводок	Воздушный Шланг Пистолета	Пистолетный Гибкий Воздушный Шланг	Комплект Сифона	Фильтр Жидкости	DataTrak
G28W21	G28C19	W28EAS	2,0 (7,5)	120 V 19,2 A	✓	✓	✓	✓	✓	✓	✓	
G28W22	G28C20	W28EBS	2,0 (7,5)	120 V 19,2 A	✓	✓	✓	✓	✓	✓	✓	✓
G28W23	G28C21	W28EAS	2,0 (7,5)	240 V 16,7 A	✓	✓	✓	✓	✓	✓	✓	
G28W24	G28C22	W28EBS	2,0 (7,5)	240 V 16,7 A	✓	✓	✓	✓	✓	✓	✓	✓

30:1 Комплекты Merkur, Для Работы на Открытом Воздухе (G30Wxx и G30Cxx)

Максимальное Входное Давление Воздуха: 100 psi (0,7 МПа, 7 bar)

Максимальное Рабочее Давление Жидкости: 3000 psi (20,7 МПа, 207 bar)

Модель		Узел Насоса	Максимальная интенсивность потока жидкости галлон/мин (л/мин)	Насос и Управление Воздушным Поток Пистолета	Шланги				Опции		
Установка на Стене	Установка на Тележке				Шланг Всасывания Жидкости Пистолета	Шланг-Поводок	Воздушный Шланг Пистолета	Пистолетный Гибкий Воздушный Шланг	Комплект Сифона	Фильтр Жидкости	DataTrak
G30W77	G30C75	W30CAS	1,2 (4,5)	✓	✓	✓	✓	✓	✓	✓	
G30W78	G30C76	W30CBS	1,2 (4,5)	✓	✓	✓	✓	✓	✓	✓	✓

30:1 Комплекты Merkur, Для Работы с Подогревом (G30Wxx и G30Cxx)

Максимальное Входное Давление Воздуха: 100 psi (0,7 МПа, 7 bar)

Максимальное Рабочее Давление Жидкости: 3000 psi (20,7 МПа, 207 bar)

Модель		Узел Насоса	Максимальная интенсивность потока жидкости галлон/мин (л/мин)	Нагреватель Вольт А	Насос и Управление Воздушным Поток Пистолета	Шланги				Опции		
Установка на Стене	Установка на Тележке					Шланг Всасывания Жидкости Пистолета	Шланг-Поводок	Воздушный Шланг Пистолета	Пистолетный Гибкий Воздушный Шланг	Комплект Сифона	Фильтр Жидкости	DataTrak
G30W83	G30C81	W30CAS	1,2 (4,5)	120 V 19,2 A	✓	✓	✓	✓	✓	✓	✓	
G30W84	G30C82	W30CBS	1,2 (4,5)	120 V 19,2 A	✓	✓	✓	✓	✓	✓	✓	✓
G30W85	G30C83	W30CAS	1,2 (4,5)	240 V 16,7 A	✓	✓	✓	✓	✓	✓	✓	
G30W86	G30C84	W30CBS	1,2 (4,5)	240 V 16,7 A	✓	✓	✓	✓	✓	✓	✓	✓

Установка

Компоненты комплекта могут изменяться. См. страницу 6 к 9, чтобы определить компоненты, включенные в вашу модель. Положения, определяемые как принадлежности не включены в комплекты.

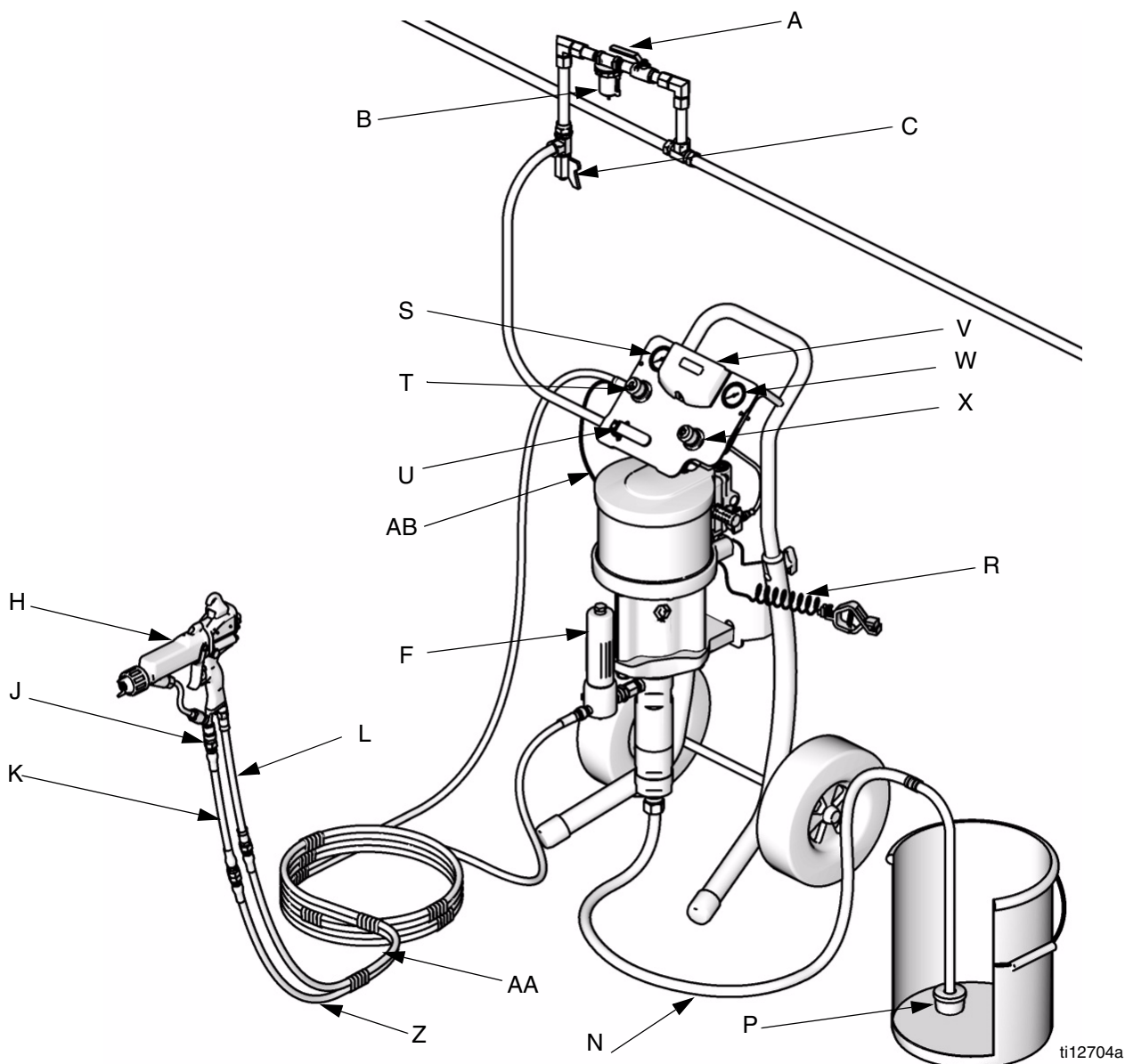


Рис. 1. Показана Типичная Установка Модели G30C76 Для Работе в Окружающей Среде

Условные Обозначения:

- | | | | |
|---|---|----|--|
| A | Воздушный Запорный Клапан (вспомогательное устройство) | P | Фильтр |
| B | Воздушный Фильтр (вспомогательное устройство) | R | Провод Заземления Насоса |
| C | Влагоотделитель Воздушной Линии и Дренажный Клапан (вспомогательные устройства) | S | Манометр Давления Воздуха Пистолета |
| F | Фильтр Жидкости | T | Регулятор Давления Воздуха Пистолета |
| H | Автоматические Пневматические Пистолеты-Распылители | U | Главный Воздушный Клапан Стравливающего Типа (необходим) |
| J | Поворотная Трубка Пистолета | V | DataTrak |
| K | Гибкий Шланг Жидкости | W | Манометр Давления Воздуха Насоса |
| L | Гибкий Воздушный Шланг | X | Регулятор Давления Воздуха Насоса |
| N | Всасывающий Шланг и Труба | Y | Вставьте (для моделей без DataTrak), см. Рис. 2 |
| | | Z | Электропроводный Шланг для Жидкости |
| | | AA | Токопроводящий Воздушный Шланг для Пистолета |
| | | AB | Заземляющий Провод Электростатического Пистолета-распылителя |

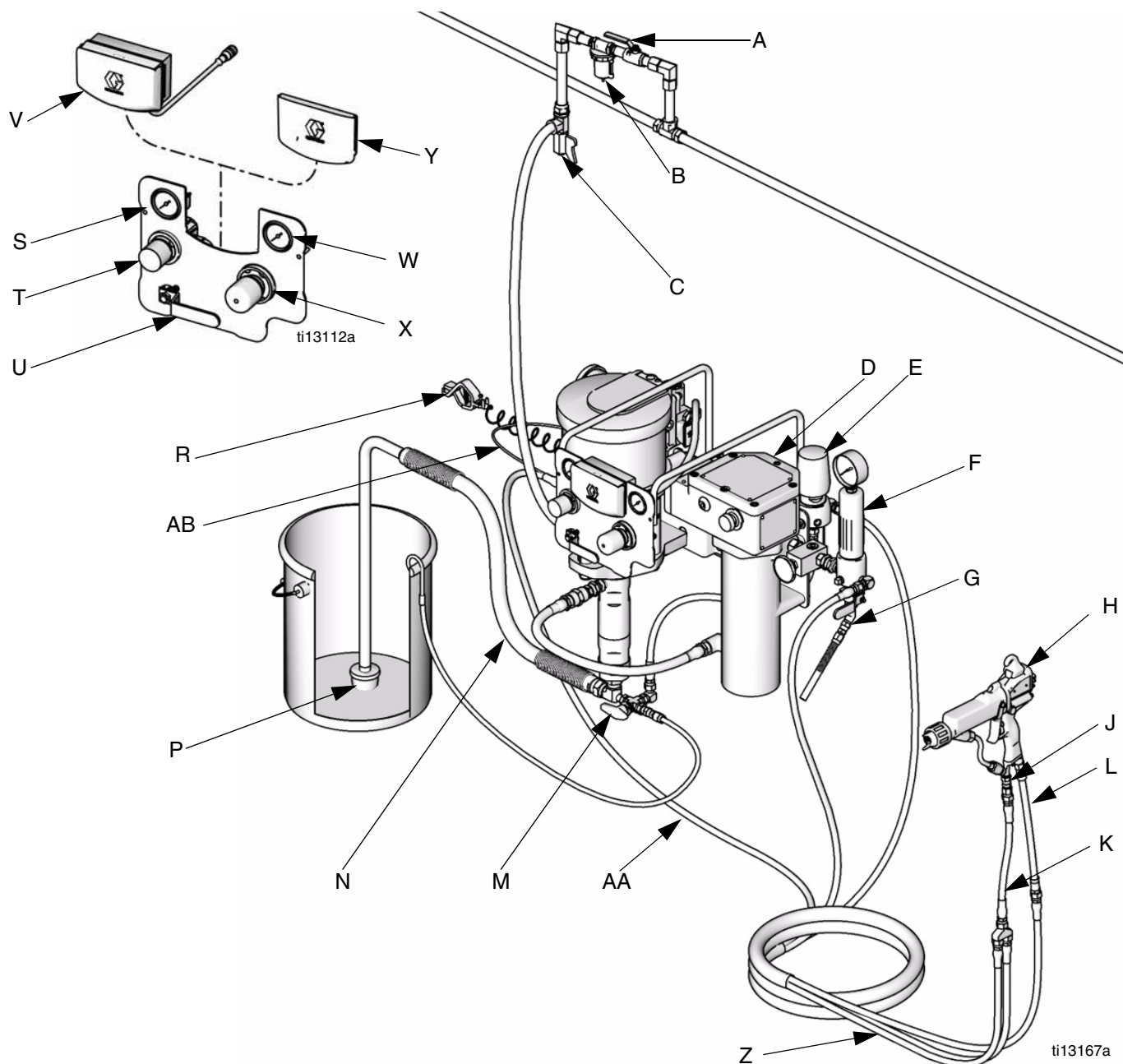


Рис. 2. Показана Типичная Установка Модели G30W86 Для Работе с Нагревом

Условные Обозначения:

- | | | | |
|---|---|----|---|
| A | Воздушный Запорный Клапан (вспомогательное устройство) | S | Манометр Давления Воздуха Пистолета |
| B | Воздушный Фильтр (вспомогательное устройство) | T | Регулятор Давления Воздуха Пистолета |
| C | Влагоотделитель Воздушной Линии и Дренажный Клапан (вспомогательные устройства) | U | Главный Воздушный Клапан Стравливающего Типа (необходим) |
| D | Нагреватель Жидкости | V | DataTrak |
| E | Регулятор Обратного Давления | W | Манометр Давления Воздуха Насоса |
| F | Фильтр Жидкости | X | Регулятор Давления Воздуха Насоса |
| G | Клапан Слива Жидкости | Y | Вставьте (для моделей без DataTrak) |
| H | Автоматические Пневматические Пистолеты-Распылители | Z | Подающий/возвратный Шланг для Электрически Проводящей Нагретой Жидкости |
| J | Поворотная Трубка Пистолета | AA | Токопроводящий Воздушный Шланг для Пистолета |
| K | Гибкий Шланг Жидкости | AB | Заземляющий Провод Электростатического Пистолета-распылителя |
| L | Гибкий Воздушный Шланг | | |
| M | Клапан-тройник | | |
| N | Всасывающий Шланг и Труба | | |
| P | Фильтр | | |
| R | Провод Заземления Насоса | | |

313691B

Общие Сведения

ПРИМЕЧАНИЕ: Условные номера и буквы в скобках в тексте относятся к обозначениям на рисунках и в чертежах деталей.

ПРИМЕЧАНИЕ: Используйте только оригинальные детали и принадлежности компании Graco, поставляемые дистрибьютором Graco. Если вы самостоятельно закупаете принадлежности, следите за тем, чтобы их размеры и давление, на которое они рассчитаны, соответствовали вашей системе.

Рис. 1 и Рис. 2 приведены рекомендации для выбора и установки компонентов системы и принадлежностей. Свяжитесь с дистрибьютором Graco для помощи в проектировании системы, соответствующей Вашим специфическим потребностям.

Подготовка Операторов

Все лица, работающие на оборудовании, должны пройти обучение по безопасной и эффективной эксплуатации всех компонентов системы, а также правильному обращению со всеми используемыми жидкостями. Операторы должны тщательно ознакомиться со всеми руководствами, бирками и наклейками, прежде чем приступать к работе на оборудовании.

Подготовка Места Установки

Убедитесь в достаточности источника сжатого воздуха питания.

ПРИМЕЧАНИЕ

Во избежание повреждения покрытия подаваемый на распылительный пистолет сжатый воздух должен быть чистым и сухим. Используйте коалесцирующий фильтр в главной линии подачи воздуха.

Подведите линию подачи сжатого воздуха от компрессора к месту установки насоса. Обратитесь к диаграммам характеристик вашего насоса в руководстве агрегата насоса, чтобы найти расход воздуха для вашего насоса. Убедитесь, что все воздушные шланги имеют соответствующий размер и рассчитаны на давление вашей системы. Используйте только токопроводящие шланги. Шланг подачи воздуха должен иметь резьбу 3/8 резьба npt(m) (наруж.). Рекомендуется использование быстроразъемных муфт.

Установите запорный клапан стравливающего типа (A) в линии подачи воздуха для отключения компонентов линии подачи воздуха на время обслуживания. Установите линейный воздушный фильтр (B), влагоотделитель и дренажный клапан (C) для удаления влаги и загрязняющих веществ из линии подачи сжатого воздуха.

Содержите рабочее место в чистоте и без посторонних предметов, которые могут помешать движениям оператора.




При промывке системы обеспечьте наличие заземленной металлической емкости.

Комплекты для Монтажа на Стене

1. Убедитесь, что стена выдержит вес насоса, кронштейна, шлангов и принадлежностей, а также нагрузки, возникающие при эксплуатации.
2. Разместите настенный кронштейн на высоте около 4-5 футов (1,2-1,5 м) над уровнем пола. Чтобы облегчить эксплуатацию и обслуживание, обеспечьте свободный доступ ко входу воздуха в насос, входу и выходу жидкости.
3. Используя кронштейн как шаблон, просверлите 10 мм (0,4 дюймов) установочные отверстия в стене. Размеры кронштейна для настенного монтажа показаны на странице 36.
4. Прикрепите скобу к стене. Используйте болты 3/8 дюймов (9 мм), которые имеют достаточную длину для удерживания кронштейна насоса при воздействии вибрации во время работы.

ПРИМЕЧАНИЕ: Убедитесь, что скоба выровнена.

Проветривайте Окрасочную Камеру

						
Обеспечьте приток свежего воздуха для предотвращения образования скопления огнеопасных или токсичных паров. Не используйте пистолет-распылитель если вентиляторы выключены.						

Электрически свяжите подачу воздуха на пистолет с работой вентиляторов, чтобы предотвратить работу пистолета без действия вентиляторов. Ознакомьтесь и соблюдайте национальные, государственные и местные правила и нормы в отношении требований к скорости истечения отработанного воздуха.

ПРИМЕЧАНИЕ

Высокий скоростной выпуск воздуха уменьшает операционную эффективность (КПД) электростатической системы. Скорость выпуска воздуха 100 футов/минут (31 линейный метр/минута) должна быть достаточна.

Компоненты

Поставляются для Всех Моделей

См. Рис. 1 или Рис. 2. Компоненты изменяются в зависимости от заказанного комплекта, но могут включать:

- Главный воздушный кран стравливающего типа (U) необходим в системе для сбрасывания давления воздуха, захваченного между ним и пневматическим двигателем при закрытии крана. Не блокируйте доступ к клапану.
- Регулятор подачи воздуха насоса (X) позволяет управлять скоростью насоса и давлением на выходе за счет изменения давления воздуха, подаваемого к насосу.
- Клапан сброса воздуха (не показан) открывается автоматически для предотвращения возникновения повышенного давления на насосе.
- Регулятор подачи воздуха пистолета (Т) регулирует давление воздуха к электростатическому воздушному пистолету-распылителю (Н).
- Электростатический воздушный пистолет-распылитель (Н) распределяет жидкость. На пистолете установлен распылительный наконечник (не показан), который может иметь различные размеры для образования различной формы распылительной струи и разных расходов. Для установки наконечника обратитесь к руководству по распылительному пистолету.
- Поворотное устройство пистолета-распылителя (J) обеспечивает свободное перемещение пистолета-распылителя/раздаточного клапана.
- Всасывающий шланг (N) с фильтром (P) позволяет насосу засасывать жидкость из 5-галлонового ведра (на 19 литров).
- Фильтр жидкости (F) с ситом из нержавеющей стали на 60 (250 микрон) отфильтровывает частицы из жидкости на выходе насоса.
- DataTrak (V) обеспечивает диагностику насоса и информацию об использовании материалов. См. стр. 22.

Поставляется только с Нагреваемыми Электростатическими Комплектами

- Обратный регулятор давления (E) управляет обратным давлением на пистолет и сохраняет нужное давление циркуляции.
- Тройной клапан (M) позволяет выбор распространения жидкости назад к насосу или возврата её на контейнер подачи.
- Жидкостный дренажный клапан (G) разгружает жидкостное давление в шланге и пистолете.
- Жидкостный нагреватель (D) нагревает жидкость при прохождении сквозь него, сохраняя правильную вязкость распыления.

Прочтите и усвойте все инструкции в приложенном руководстве нагревателя 309524 перед работой с нагревателем.

Воздушные Шланги и Шланги для Жидкости

Модели для Работы в Окружающей Среде

- Красный шланг (AA) обеспечивает подачу воздуха на пистолет.
- Синий шланг (Z) обеспечивает подачу жидкости на пистолет.

Модели с Нагревателем

- Связка шлангов (L) поставляется жидкость и воздух на пистолет, и позволяет рециркуляцию жидкости, когда пистолет не включен.

Заземление

						
<p>При работе электростатического пистолета, любые незаземленные предметы в области распыления (люди, контейнеры, инструменты, и т.д.) могут стать электрически заряженными. Неправильно выполненное заземление может быть причиной статической вспышки, которая может вызвать пожар, взрыв, или удар током. Следуйте инструкции по заземлению, приведенной ниже.</p>						

Следующее - это минимальные требования к заземлению для основной электростатической системы. Ваша система может также включать иное оборудование и предметы, требующие заземления. Для получения подробной информации по заземлению см. местные электротехнические правила и нормы. Система должна быть подсоединена к надежной линии заземления.

Насос: Проверьте, что винт заземления (GS) зажат надежно прикручен к пневмодвигателю. Подсоедините другой конец провода (R) к надежной линии заземления.

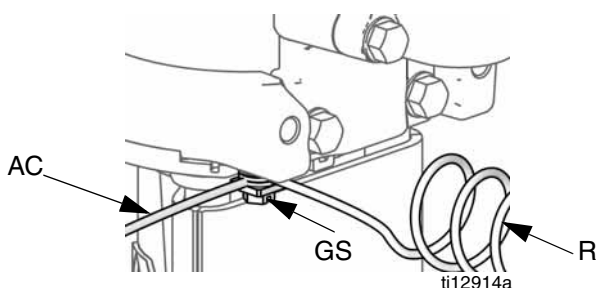


Рис. 3. Зажим и Провод Заземления

Автоматические Пневматические

Пистолеты-Распылители: Используйте только Электрически Проводящий Шланг Поддачи воздуха Graco (входит в поставку). Подключите провод заземления (AC) к штырю заземления (GC) на пневматическом двигателе.

Нагреватель: обратитесь к руководству нагревателя, которое приложено.

Воздушный компрессор: следуйте рекомендациям изготовителя.

Все воздушные и жидкостные линии должны быть должным образом заземлены. Все линии для сжатого воздуха и для жидкости: Используйте только заземленные шланги с длиной не более 500 футов (150 м), чтобы сохранить целостность заземления.

Все электрические кабели должны быть должным образом заземлены.

Объект распыления: держать крючки обрабатываемой детали чистыми и всегда заземленными. следуйте местным нормативам.

Все электрически проводящие предметы или устройства в области распыла, включая контейнеры краски, канистры промывки и инструменты, должны быть должным образом заземлены.

Все люди, вводящие в область

распыления: ботинки должны иметь проводящие подошвы, типа кожи, или персональные полосы заземления должны быть обуты. Резиновые или пластмассовые подошвы не являются проводящими.

Оператор не должен носить перчатки, которые изолируют руку от пистолета-распылителя. Перчатки должны быть токопроводящими или модифицированные как показано.



Пол в зоне распыления должен быть токопроводящим и должен быть заземлен. Не покрывайте пол картоном или любым непроводящим материалом, который прервал бы непрерывность заземления.

Огнеопасные жидкости в области распыла должны сохраниться в проверенных, заземленных контейнерах. Не запасайте большее чем количество, необходимое для одной смены.

Сосуд подачи жидкости: следуйте местным нормативам техники безопасности.

Все ведра с растворителями: следуйте местным нормативам. Пользуйтесь только электропроводящими металлическими емкостями, помещенными на заземленной поверхности. Не ставьте емкость на токонепроводящую поверхность, например, на бумагу или картон, так как это нарушит целостность заземления.

Чтобы обеспечить заземление при промывке или сбросе давления, обязательно плотно прижмите металлическую часть пистолета-распылителя к боковой поверхности заземленного металлического контейнера, затем нажмите на курок пистолета-распылителя.

Настройка

Комплекты для Работы в Окружающей Среде

1. Смотрите Рис. 1. Прикрепите синий жидкостный шланг (Z) к выходу фильтра (F).
2. Прикрепите конец правой резьбы воздушного шланга (AA) к регулятору подачи воздуха пистолета (Т).
3. Прикрепите конец левой резьбы воздушного шланга (AA) к воздушному мягкому шлангу (L).
4. Прикрепите другой конец воздушного мягкого шланга (L) к отверстию для впуска воздуха в основе пистолета.
5. Подключите поворотную трубку пистолета (J) к входу подачи жидкости.
6. Прикрепите другой конец синего жидкостного шланга (Z) к жидкостному мягкому шлангу (K).
7. Прикрепите другой конец жидкостного мягкого шланга (K) к вертлюгу пистолета (J).
8. Установите крышки стекол на стекла обоих манометров регулятора.
9. Проверьте, что стыки приемного рукава достаточно плотны.

Комплекты с Нагревом



Нагреватель Viscon HP должен быть установлен квалифицированным электриком в соответствии со всеми местными правилами и инструкциями.

Электрические Подключения при Установке на Стене. Следуйте всем указаниям и требованиям в руководстве Нагревателя Viscon HP 309524.

Проводка При Установке на Тележке в Опасных Помещениях. Нагреватель имеет фитинг, который удобен для подключения в опасных помещениях. Следуйте всем указаниям и требованиям в руководстве Нагревателя Viscon HP 309524. **Не используйте прилагаемый электрический шнур,** который подходит **только** для помещений с неопасной электропроводкой.

Проводка При Установке на Тележке в Безопасных Помещениях. Смотрите Рис. 4. Замените установленный переходник втулкой (80), оставленной свободной. Прикрепите втулку разгрузки деформации (79). Следуйте всем указаниям в руководстве Нагревателя Viscon HP 309524, чтобы подсоединить приложенный электрический шнур (78).

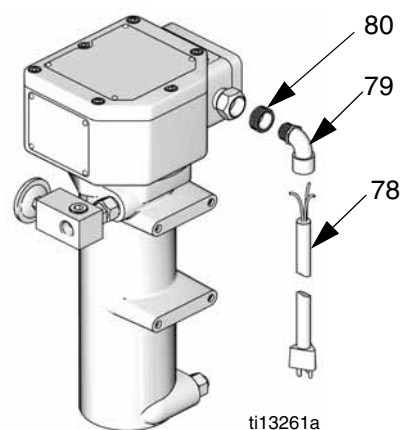
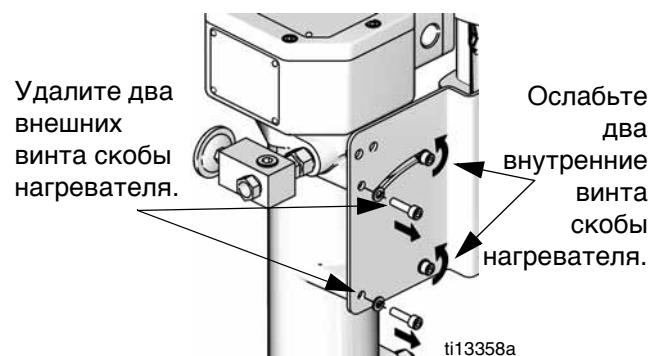
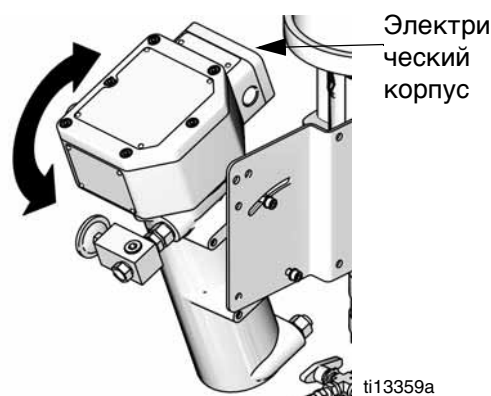


Рис. 4. Установка на Тележке в помещениях с Неопасной Электропроводкой

Доступ к Электрическому Корпусу



Наклоните нагреватель подальше от насоса для более легкого доступа к винтам на крышке электрического корпуса.



Нагретое Соединение Посредством Шланга

1. Прикрепите конец правой резьбы воздушного шланга (AA) к регулятору подачи воздуха пистолета (Т).
2. Прикрепите конец левой резьбы воздушного шланга к воздушному мягкому шлангу (L).
3. Прикрепите другой конец воздушного мягкого шланга (L) к отверстию для впуска воздуха в основе пистолета.
4. Подключите поворотную трубку пистолета (J) ко входу подачи жидкости.
5. Прикрепите один конец жидкостного мягкого шланга (K) к вертлюгу пистолета и другому концу коллектора (68).
6. Прикрепите один синий жидкостный шланг к коллектору (68) и к обратному регулятору давления (84).
7. Прикрепите другой синий жидкостный шланг к коллектору (68) и к выходу фильтра (6).
8. Установите крышки стекол на стекла обоих манометров регулятора.
9. Проверьте, что переходники всасывающего шланга и переходники дренажного шланга, плотно затянуты.

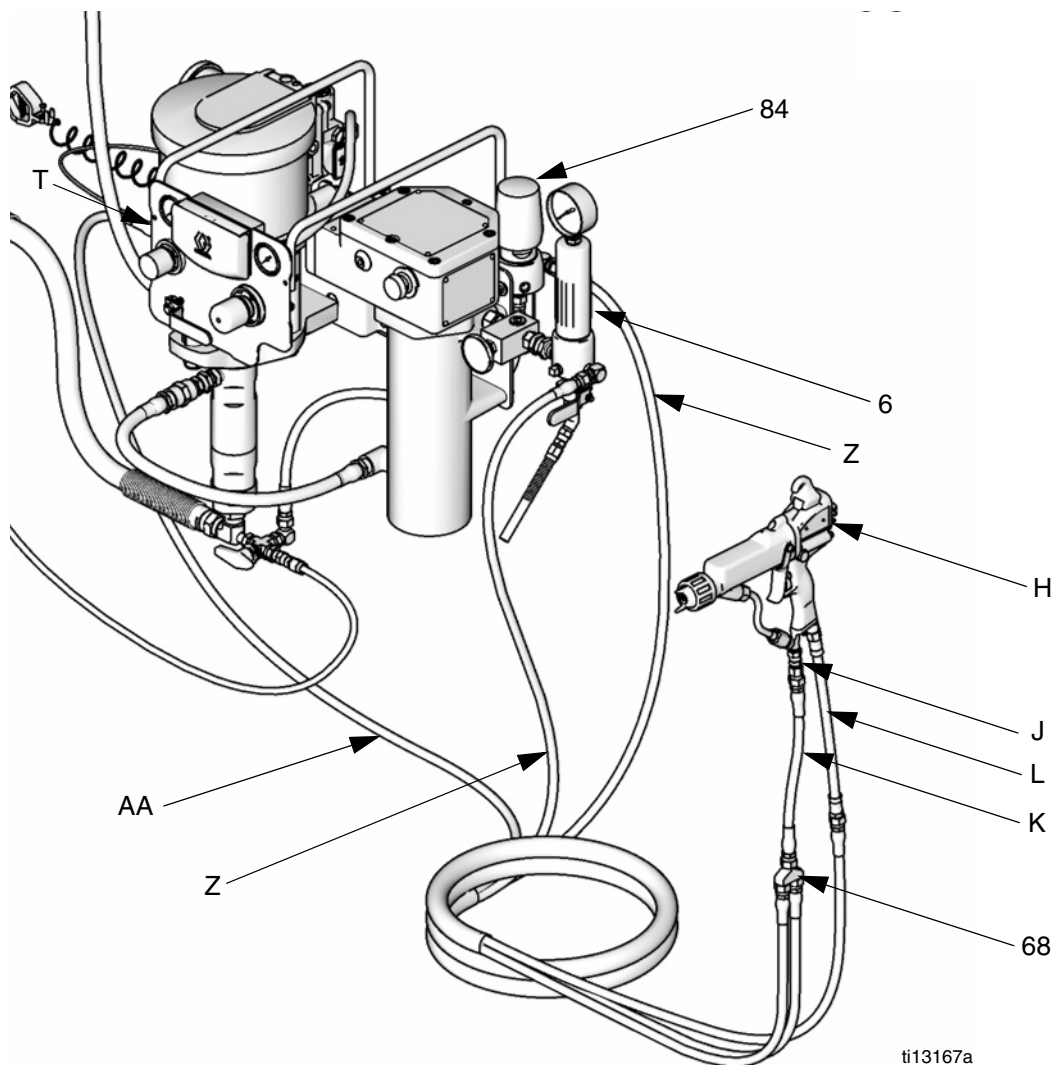


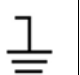



Рис. 5. Установка Шланга

Эксплуатация

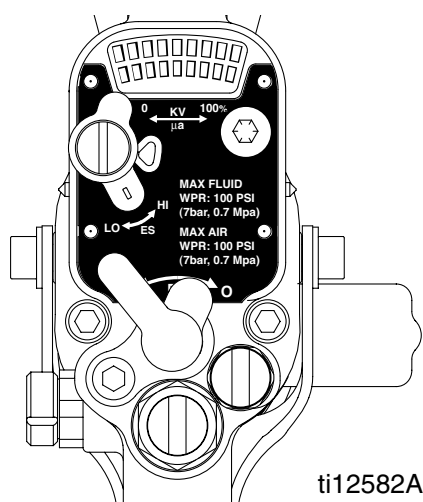
						
---	---	---	---	--	--	--

Правильное электрическое заземление каждой детали вашей системы существенно. Прочтите все **Предупреждения**. Следуйте всем инструкциям по **Заземлению**. См. стр. 14. Проверьте сопротивление пистолета как пояснено в вашем отдельном руководстве пистолета.

Процедура Сброса Давления



1. Установите пусковой механизм на предохранитель.
2. Переведите ВЫКЛЮЧАТЕЛЬ питания пистолета В положение «ВЫКЛ».



ti12582A

3. Закройте главный воздушный кран стравливающего типа.
4. Снимите пусковой механизм с предохранителя.
5. Плотно прижмите металлическую часть распылителя/клапана к боковой поверхности заземленной металлической емкости. Нажмите на пусковой механизм пистолета для сброса давления.
6. Установите пусковой механизм на предохранитель.
7. Откройте все дренажные краны жидкости в системе, подготовив емкость для сбора жидкости. Оставьте дренажные краны открытыми, пока не будете готовы снова начать распыление.

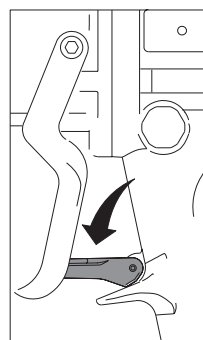
8. Если Вы подозреваете, что наконечник или шланг распылителя забиты, или что после выполнения перечисленных выше этапов давление полностью не сброшено, **ОЧЕНЬ МЕДЛЕННО** ослабьте гайку крепления наконечника распылителя или соединение конца шланга, чтобы постепенно сбросить давление, затем полностью отсоедините их. Прочистите наконечник или шланг для устранения забивания.

Промывка Оборудования Перед Использованием

Оборудование было испытано при помощи маловязкого масла, которое оставляется в жидкостных каналах для защиты деталей. Для предотвращения загрязнения жидкости маслом, перед использованием промывайте оборудование с помощью совместимого растворителя. См. **Залейте Насос**, стр. 18.

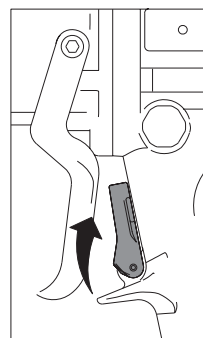
Предохранитель Курка

Всегда ставьте пусковой механизм на предохранитель при прекращении распыления, чтобы предотвратить случайное включение пистолета-распылителя рукой, при падении или ударе.



Спусковой Механизм Пистолета Распылителя Предохранитель установлен

ti1356a



Спусковой Механизм Распылителя Предохранитель снят

ti1406a

Смачиваемая крышка



Перед началом эксплуатации, заполните смачиваемую крышку на 1/3 жидкостью Graco Throat Seal Liquid (TSL) или другим совместимым растворителем.

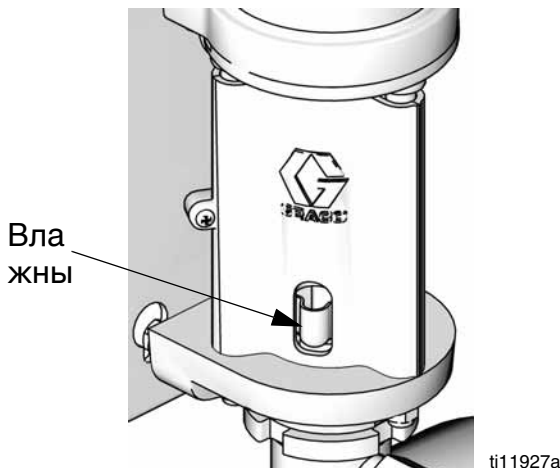


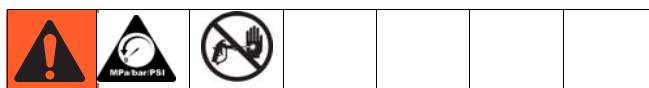
Рис. 6. Заполните Смачиваемый Колпачок

Залейте Насос

1. Переведите ВЫКЛЮЧАТЕЛЬ питания пистолета В положение «ВЫКЛ».
2. См. Рис. 1 или Рис. 2. Поставьте спуск на предохранитель. Снимите ограждение сопла и распылительное сопло с пистолета (Н). Обратитесь к руководству пистолета-распылителя.
3. При помощи серой ручки (Т) закройте регулятор (Х) подачи воздуха на пистолет, поворачивая ее против часовой стрелки, что приведет к снижению давления до нуля. Закройте выпускной воздушный клапан (U). Также проверите, что все дренажные клапаны закрыты.
4. Подключите линию подачи воздуха к воздушному клапану стравливающего типа (U).
5. Убедитесь в надежной затяжке всех фитингов системы.
6. Расположите ведро близко к насосу. Всасывающий шланг - приблизительно 4 фута (1,2 м) длины. Не допускайте сильного натяжения шланга, позвольте ему провиснуть, для обеспечения потока жидкости в насос.
7. Плотно прижмите металлическую часть распылителя (Н) к боковой поверхности заземленной металлической емкости, держа нажатым пусковой механизм.

8. Устройства только с предохранением от разгона: разрешите функцию заливки/промывки, нажав кнопку заливки/промывки на панели управления данными.
9. Откройте воздушные клапаны стравливающего типа (U). Медленно поверните по часовой регулятор подачи воздуха (X) насоса, увеличивая давление до запуска насоса.
10. Дайте насосу поработать на малой скорости для удаления воздуха и полной заливки насоса и шлангов.
11. Устройства только с предохранением от разгона: запретите функцию заливки/промывки, нажав кнопку заливки/промывки на панели управления данными.
12. Освободите и заблокируйте рукоятку пуска пистолета. При отпускании пускового механизма насос должен остановиться под воздействием давления.

Установите Распылительный Наконечник



Выполните указания **Процедура Сброса Давления**, стр. 17. Установите распылительный наконечник и его ограждение как сказано в отдельно прилагаемом руководстве по пистолету-распылителю. Будьте осторожны, чтобы не согнуть провод электрода.

Расход жидкости на выходе и ширина распыляемой струи зависят от размера распылительного наконечника, вязкости жидкости и ее давления. Используйте Таблицу выбора распылительного наконечника в руководстве по эксплуатации пистолета в качестве справочника для выбора распылительного наконечника, соответствующего вашим требованиям.

Отрегулируйте Распыление



1. Не включайте подачу воздуха распыления.
2. Переведите ВЫКЛЮЧАТЕЛЬ питания пистолета В положение «ВЫКЛ».

3. Жидкостное давление управляется давлением воздуха, поставляемым к насосу (регулятор подачи воздуха насоса). Установите давление жидкости на минимальное начальное давление. Для жидкостей с низкой вязкостью (менее 25 сек., #2 по вязкозиметру Цана) с более низким процентным содержанием твердых частиц (обычно менее 40 %), начните с давления 300 фунтов на кв. дюйм (2,1 МПа 21 бар) на выходе насоса. Для жидкостей с более высокой вязкостью или с большим содержанием твердых частиц начните с давления 600 фунтов на кв. дюйм (4,2 МПа, 42 бар). Рассмотрите нижеследующий пример.

Пример:

Коэфф ициент Насоса	Настройка Регулятора Воздуха Насоса psi (МПа, бар)	Аппроксимируй те Жидкостное Давление psig (МПа, бар)
15:1	x 20 (0,14; 1,4)	= 300 (2,1; 21)
30:1	x 20 (0,14; 1,4)	= 600 (4,2; 42)

4. Держите пистолет-распылитель перпендикулярно к поверхности и на расстоянии около 12 дюймов (304 мм) от нее.
5. Сначала направьте пистолет-распылитель на бумагу для пробы, затем нажмите курок распылителя.
6. Увеличивайте давление жидкости с шагом 100 фунтов на кв. дюйм (0,7 МПа, 7 бар) до того момента, когда дальнейшее увеличение давления не будет значительно улучшать распыление жидкости. Рассмотрите нижеследующий пример.

Пример:

Коэфф ициент Насоса	Инкремент Регулятора Поддачи Воздуха Насоса psi (МПа, бар)	Возрастающее Жидкостное Давление psi (МПа, бар)
15:1	x 7 (0,05; 0,5)	= 100 (0,7; 7,0)
30:1	x 3.3 (0,02; 0,2)	= 100 (0,7; 7,0)

Регулирование Факела Распыла

1. Смотрите Рис. 7. Перекройте подачу воздуха, регулирующего факел, поворачивая регулятор подачи по часовой стрелке до конца. Это позволит получить наиболее широкое пятно распыления.

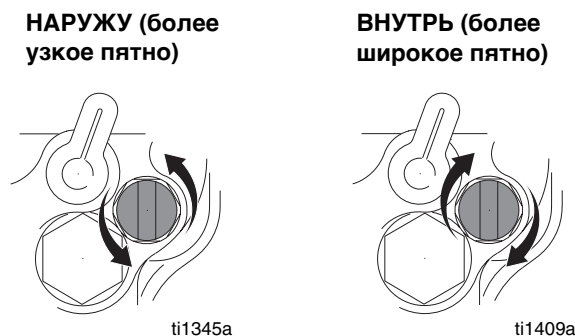


Рис. 7. Кнопка Воздушного Пятна

2. Смотрите Рис. 8. Установите давление воздуха на 5 фунт на кв. дюйм (0,35 бар, 35 КПа) при нажатии на курок пистолета. Посмотрите пятно распыления и затем медленно увеличивайте давление воздуха для полного распыления хвостов и их затягивания в пятно распыления. Давление воздуха, подаваемого на пистолет, не должно превышать 100 фунтов на кв. дюйм (0,7 МПа, 7 бар).
3. Смотрите Рис. 7. Для того чтобы заузить факел распыла, поверните регулятор против часовой стрелки. Если пятно распыления недостаточно узкое, немного увеличьте давление воздуха, подаваемого на пистолет, или используйте другой размер распылителя.

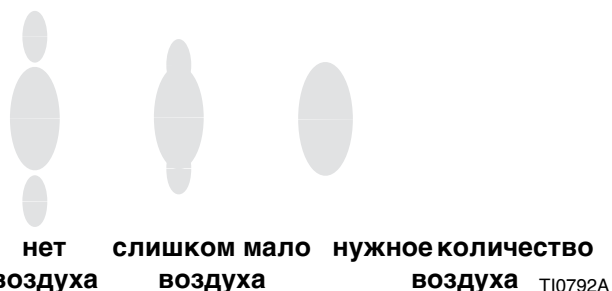


Рис. 8. Проблемы с Пятном Распыления

ПРИМЕЧАНИЕ: Следуйте указаниям в вашем руководстве по работе пистолета (приложено), чтобы проверить электростатику и проверить охват и площадь распыла на пробном образце. См. Поиск неисправностей в вашем руководстве по работе пистолета, если есть проблемы.

Останов



Выполните указания **Процедура Сброса Давления**, стр. 17.

Всегда промывайте насос до того, как жидкость засохнет на поршне. См. **Промойте Насос** на стр. 20.

Техническое обслуживание

График Профилактического Обслуживания

Периодичность поведения обслуживания зависит от ваших конкретных условий эксплуатации. Составьте график проведения превентивного обслуживания, записав, когда и какой вид обслуживания необходим, и затем определите, как часто необходимо проведение проверки системы.

Замените крышки стекол на манометрах регулятора, когда скопившаяся грязь станет затруднять считывание показаний манометров.

Затяните Резьбовые Соединения

Перед каждым использованием проверяйте все шланги на наличие износа или повреждений. При необходимости, замените их. Убедитесь, что все резьбовые соединения надежно затянуты и герметичны.

Промойте Насос



Промывайте насос:

- Перед первым использованием
- При смене жидкости или цвета краски
- Перед ремонтом оборудования
- Прежде чем жидкость засохнет или начнет давать осадок в неработающем насосе (проверьте допустимый срок годности катализированной жидкости)
- В конце дня
- Перед постановкой насоса на хранение.

Выполняйте промывку при минимальном давлении. Для промывки используйте жидкость, совместимую с прокачиваемой жидкостью и смачиваемыми частями системы. Рекомендуемые жидкости для промывки и частоту ее выполнения можно узнать у производителя или поставщика жидкости.

1. Выполните указания **Процедура Сброса Давления**, стр. 17.
2. Убедитесь, что **ВЫКЛЮЧАТЕЛЬ** электропитания находится В положении «ВЫКЛ».
3. Снимите ограждение сопла и распыляющее сопло с пистолета. Смотрите отдельное руководства по эксплуатации пистолета-распылителя.
4. Установите трубку с сифоном в заземленную металлическую емкость с моющей жидкостью.
5. Отрегулируйте насос на минимальный напор жидкости и включите насос.
6. Плотно прижмите металлическую часть распылителя/клапана к боковой поверхности заземленной металлической емкости.
7. *Устройства только с предохранением от разгона:* разрешите функцию заливки/промывки, нажав кнопку заливки/промывки на панели управления данными.
8. Включите распылитель. Промывайте систему до тех пор, пока из пистолета не будет распыляться чистый растворитель.
9. *Устройства только с предохранением от разгона:* запретите функцию заливки/промывки, нажав кнопку заливки/промывки на панели управления данными.
10. Выполните указания **Процедура Сброса Давления**, стр. 17.
11. Раздельно почистите ограждение сопла, распылительное сопло и фильтрующий вкладыш фильтра жидкости, затем установите их на место.
12. Почистите трубку всасывания снаружи и внутри.

Смачиваемая крышка

Заполните влажный колпачок наполовину жидкостью Graco Throat Seal Liquid (TSL). Поддерживайте уровень ежедневно.

Поиск и устранение неисправностей



ПРИМЕЧАНИЕ

- Перед разборкой насоса изучите все возможные неисправности и их причины.
- По всем проблемам, связанным с электростатикой, см. Поиск неисправностей в вашем руководстве пистолета.

Неисправность	Причина	Решение
Насос не работает.	Ограничена пропускная способность трубопровода или воздух не подается должным образом; клапаны закрыты или засорены.	Очистите линию или увеличьте подачу воздуха. Убедитесь, что краны открыты.
	Загрязнения в шланге жидкости или пистолете-распылителе; слишком мал внутренний диаметр шланга жидкости.	Удалите загрязнения*; используйте шланг большего внутреннего диаметра.
	Засохшая жидкость на штоке поршня.	Очистите; всегда останавливайте насос в нижней части его хода; держите влажный колпачок на 1/3 заполненный жидкостью Graco throat seal liquid (TSL).
	Загрязнены, изношены или повреждены детали пневматического двигателя.	Очистите или отремонтируйте пневматический двигатель. Смотрите руководство 312796.
Насос работает, но при ходе поршня в обоих направлениях подача недостаточна.	Ограничена пропускная способность трубопровода или воздух не подается должным образом; клапаны закрыты или засорены.	Очистите линию или увеличьте подачу воздуха. Убедитесь, что краны открыты.
	Загрязнения в шланге жидкости или пистолете-распылителе; слишком мал внутренний диаметр шланга жидкости.	Удалите загрязнения*; используйте шланг большего внутреннего диаметра.
	Изношены уплотнения поршневого насоса.	Замените уплотнения. Смотрите руководство 312792.
Насос работает, но при ходе поршня вниз подача недостаточна.	Оставлены открытыми или изношенными клапаны шарового затвора или упаковки поршня.	Очистите клапан; замените уплотнения. Смотрите руководство 312794.
Скорость насоса повышена или неравномерно изменяется.	Пустая емкость подачи жидкости.	Заполните емкость и залейте систему.
	Открыт или изношен поршневой клапан или уплотнитель.	Очистите клапан, замените упаковки; см. руководство 312794.
В указателе уровня видна перекачиваемая жидкость в резервуаре TSL.	Изношены уплотнения горловины.	Замените уплотнения горловины. Смотрите руководство 312794.

* Чтобы определить, забит ли шланг жидкости или распылитель, сбросьте давление. Отсоедините шланг жидкости и разместите емкость у выхода жидкости насоса так, чтобы подаваемая жидкость попадала в нее. Включите подачу воздуха, достаточную лишь для пуска насоса. Если насос запускается при подаче воздуха, то забит шланг жидкости или пистолет-распылитель.

Органы Управления и Индикаторы Модуля DataTrak

Ключ к Рис. 9

- AA Ограничение Разгона, в циклах в минуту (устанавливаемое пользователем; 00=OFF Выкл.)
- AB Объем для Нижней Части (устанавливаемый пользователем)
- AC Единицы Расхода (пользовательский установленны к
 ↑ /мин, галлон в минуту [США], галлон в минуту [ВБ],
 ↓ унция/минуту [США], унция/минуту [ВБ], литров/мин, или
 кубический сантиметр/минуту)
- AD Светодиод (индикатор неисправности, когда светится)
- AE Дисплей
- PF Ключ заливки/Промывки (Разрешает Режим Заливки/Промывки. Во время режима Заливки/Промывки защита от разгона заблокирована и счетчик-сумматор партий продукции [BT] не будет подсчитывать.) Светодиод будет мигать в режиме Заливки/Промывки.

- RK Кнопка Сброса (Сбрасывает Сообщения о Неисправностях. Нажмите и удерживайте в течение 3 секунд для обнуления счетчика-сумматора партий продукции.) Нажмите, чтобы переключить между расходом и коэффициентом цикла.
- CF Цикл/Скорость потока
- BT Счетчик-сумматор Партий Продукции
- GT Счетчик-сумматор всей продукции
- RT Переключатель Разгона (разрешение/блокировка)
- UT E1 Переключить
- DT E2 Переключить
- ST E5 Переключить

AE; см. подробности справа

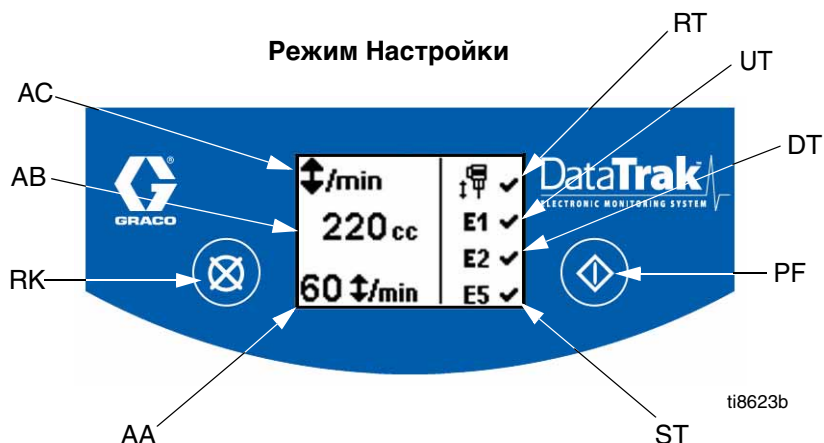
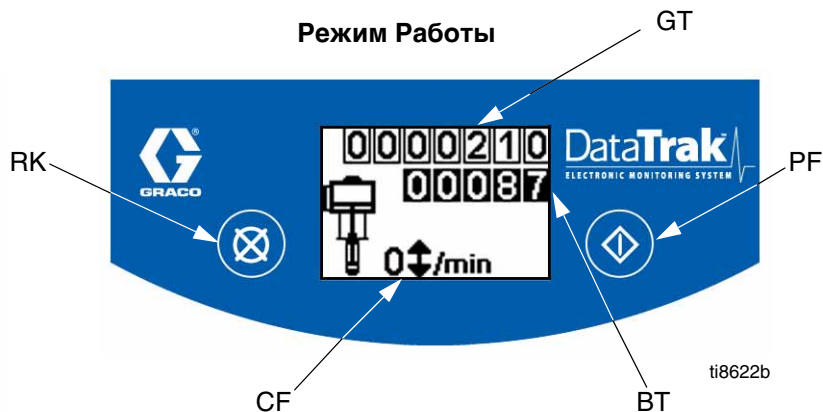
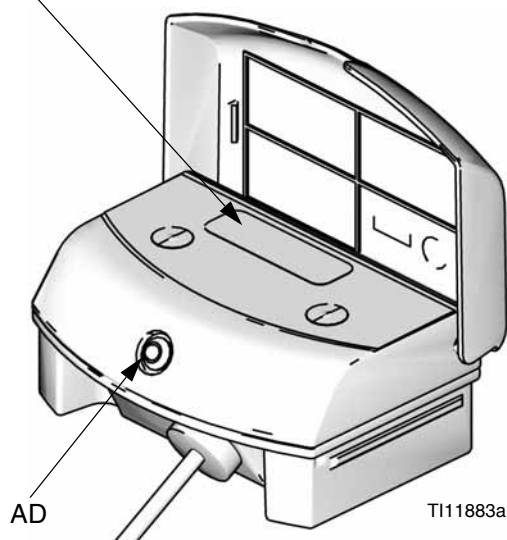






Рис. 9. Органы Управления и Индикаторы Модуля DataTrak



Работа модуля DataTrak


ПРИМЕЧАНИЕ: Дисплей (AE) модуля выключится через 1 минуту для увеличения времени работы от батареи. Нажмите любую кнопку для включения дисплея.

Режим Настройки

1. Смотрите Рис. 9. Нажмите и удерживайте  в течение 5 секунд, пока не покажется меню Setup (Настройка).
2. Для ввода установок для разгона (если они имеются), типоразмера нижней части, единиц измерения скорости потока, разрешения разгона и опций ошибки E1, E2 и E5, нажмите  для изменения значения, а затем  для сохранения значения и переместите курсор на следующее поле данных. См. страницу 25 для описания E1, E2, и E5 кодов ошибок.

ПРИМЕЧАНИЕ: Graco рекомендует установить разгон (если оборудовано) на 60  .

ПРИМЕЧАНИЕ: Во время разгона, опции ошибки E1, E2 и E5 разрешены, и на дисплее настройки  появится знак  . Смотрите Рис. 9.

3. Переместите курсор на поле опции разрешения ошибки E5, а затем  снова нажмите для выхода из режима настройки.

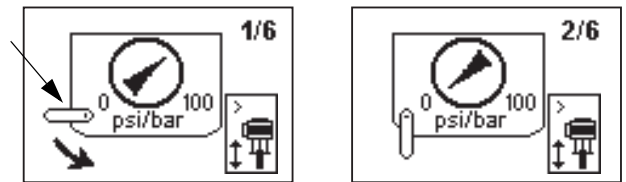
Режим Работы

Разгон

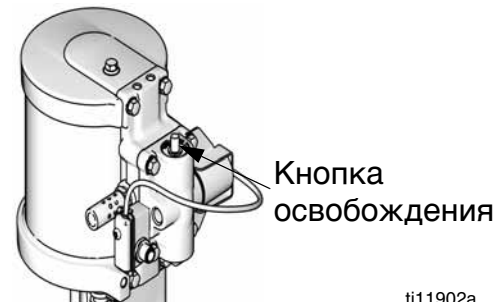
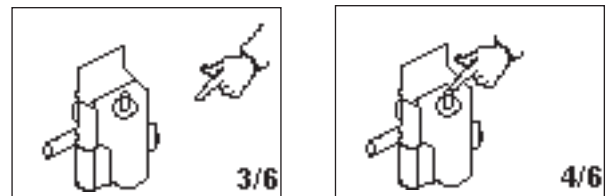
ПРИМЕЧАНИЕ: DataTrak поставляется с и без предохранения от разгона. Комплекты с M02xxx пневмодвигателями поставляются без соленоида разгона. Все другие комплекты оборудованы соленоидом против разгона.

1. Смотрите Рис. 9. Если разгон насоса происходит, соленоид разгона приводится в действие, останавливая насос. Светодиод (AD) будет мигать, и дисплей (AE) укажет состояние разгона (см. Таблица 1). Дисплей будет циклировать по шести экранам с инструкциями.
2. Экраны Разгона 1 и 2: Для сброса соленоида разгона в исходное состояние, закройте главный воздушный клапан (U). Ждите, пока

воздуха полностью не выйдет из пневмодвигателя.

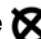


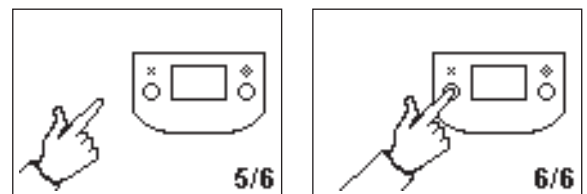
3. Экраны Разгона 3 и 4: После того, как воздух выйдет, толкните кнопку освобождения соленоида вниз, чтобы вновь установить воздушный клапан. Кнопка отскочит назад, когда воздушный клапан повторно встанет на давление.




ti11902a

Рис. 10. Сброс Воздушного Клапана


4. Экраны Разгона 5 и 6: Нажмите  для удаления кода диагностики и для возврата разгонного соленоида в исходное состояние.

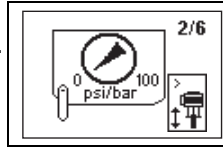



5. Откройте главный воздушный клапан (U) для перезапуска насоса.

ПРИМЕЧАНИЕ: Для блокировки мониторинга разгона перейдите в режим настройки и установите значение разгона равным 0 (нуль) или переключите (RT) в положение Off (Выкл.)  (см. Рис. 9).


Заливка/Промывка

1. Смотрите Рис. 9. Для ввода режима Заливки/Промывки нажмите любую кнопку для включения дисплея, а затем нажмите . На дисплее появится символ Заливки/Промывки и светодиод начнет мигать.




2. Во время режима Заливки/Промывки защита от разгона заблокирована и счетчик-сумматор партий продукции [BT] не будет подсчитывать.
3. Для выхода из режима Заливки/Промывки нажмите любую кнопку для включения дисплея, а затем нажмите . Символ Заливки/Промывки исчезнет с дисплея, а светодиод перестанет мигать.

Счетчик/Счетчик-сумматор

Смотрите Рис. 9. Последний разряд счетчика-сумматора партий продукции (BT) представляет десятки галлонов или литров. Для обнуления счетчика-сумматора нажмите любую кнопку для включения дисплея, а затем нажмите и удерживайте  в течение 3 секунд.

Дисплей

ПРИМЕЧАНИЕ: Если производительность потока установлена в  /мин, оба счётчика-сумматора будут показывать количество циклов насоса.

Смотрите Рис. 9. Дисплей (AE) переключится через 1 минуту неактивности в режиме работы или через 3 минуты в режиме настройки. Нажмите любую кнопку для включения дисплея.

ПРИМЕЧАНИЕ: DataTrak продолжит подсчитывание циклов при выключенном дисплее.

ПРИМЕЧАНИЕ: Дисплей (AE) может выключиться, если электростатический разряд высокого уровня будет приложен к модулю DataTrak. Нажмите любую кнопку для включения дисплея.

Диагностика

Модуль DataTrak может диагностировать некоторые проблемы с насосом. Если монитор обнаруживает проблему, то светодиод (AD, Рис. 9) будет мигать и на дисплее появится диагностический код. Смотрите Таблица 1.


Для подтверждения диагностики и возврата к нормальному рабочему дисплею нажмите  один раз для включения дисплея, а затем еще раз для очистки дисплея диагностического кода.

Таблица 1: Диагностические Коды

Символ	Код	Наименование кода	Обнаружение неисправности	Причина
		Разгон (только в DataTrak)	Насос работает быстрее, чем установленное ограничение разгона.	<ul style="list-style-type: none"> Увеличенное давление воздуха. Увеличенный выход жидкости. Пустая емкость подачи жидкости.
	E-1	Погружение Вверх	Утечка во время хода поршня вверх.	Изношен поршневой клапан или уплотнения.
	E-2	Погружение Вниз	Утечка во время хода поршня вниз.	Изношен впускной клапан.
	E-3	Разряженная Батарея	Напряжение батареи слишком низкое для остановки разгона.	Разряженная батарея. Замените батарею см. стр. 26.
	E-4	Сервисный Компонент 1 (устройства только с предохранением от разгона)	Проблема с остановом разгона.	<ul style="list-style-type: none"> Поврежденный соленоид. Поврежденная каретка клапана. Предохранение от разгона (RT, Рис. 9) можно разрешить с насосом, который не оборудован клапаном соленоида от разгона. Войдите в экран установки и запретите предохранение от разгона.
	E-4	Отсоединенный соленоид (устройства только с предохранением от разгона)	Соленоид отсоединен.	<ul style="list-style-type: none"> Отстыковка разъема соленоида. Поврежденные провода соленоида.
	E-5	Сервисный Компонент 2	Проблема с распознаванием движения клапана.	<ul style="list-style-type: none"> Отстыковка разъемов датчиков. Датчики установлены неправильно. Поврежденные датчики. Поврежденная каретка клапана.
	E-6	Перегоревший Предохранитель	Предохранитель перегорел. Замените плавкий предохранитель см. стр. 26.	<ul style="list-style-type: none"> Неисправный соленоид или разводка проводов соленоида. Экстремальные температуры (свыше 140°F [60°C]). Предохранение от разгона (RT, Рис. 9) можно разрешить с насосом, который не оборудован клапаном соленоида от разгона. Войдите в экран установки и запретите предохранение от разгона.

Замените Батарею DataTrak или Плавкий Предохранитель



Батарея и плавкий предохранитель в неопасном помещении.

Используйте только следующие разрешенные батареи для замены. Использование неразрешенной батареи аннулирует гарантию фирмы Graco и допуски FM/Ex.

- Литиевая батарея марки Ultralife # U9VL
- Щелочная батарея марки Duracell # MN1604
- Щелочная батарея марки Energizer # 522
- Щелочная батарея марки Varta # 4922

Используйте только разрешенный фирмой Graco предохранитель для замены.

Замените Батарею

1. Отвинтите кабель от задней части агрегата язычкового переключателя. Смотрите Рис. 11.
2. Удалите кабель с двух зажимов кабеля.

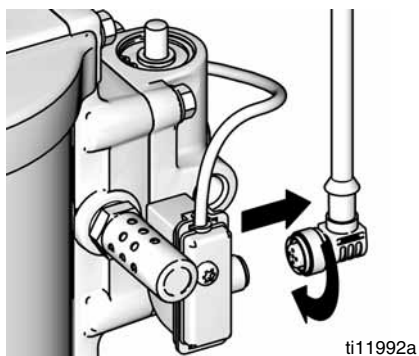


Рис. 11. Разъедините DataTrak

3. Удалите DataTrak модуль со скобы. Смотрите Рис. 12. Установите модуль и приложенный кабель в неопасном помещении.

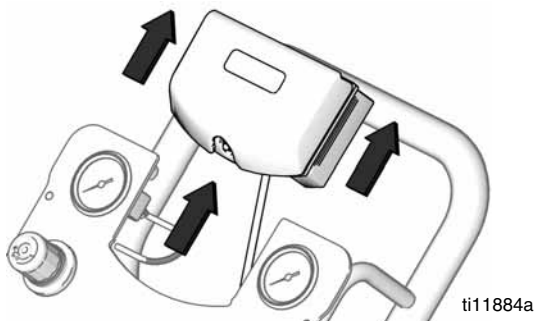


Рис. 12. Удалите DataTrak

4. Удалите два винта на задней стороне модуля для получения доступа к батарее.
5. Отсоедините использованную батарею, и замените новой проверенной батареей. Смотрите Рис. 13.

Замените Плавкий Предохранитель

1. Выкрутите винт, снимите металлическую полоску и пластмассовый держатель.
2. Вытащите предохранитель из платы.
3. Замените новым предохранителем.

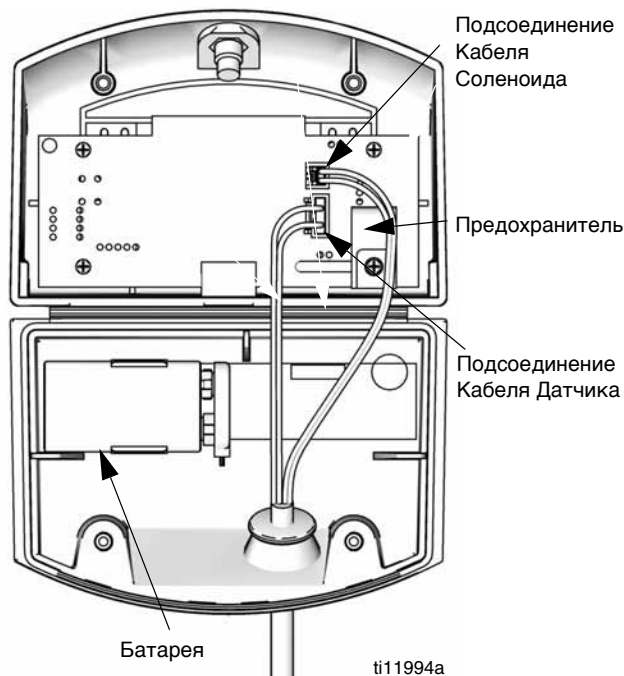
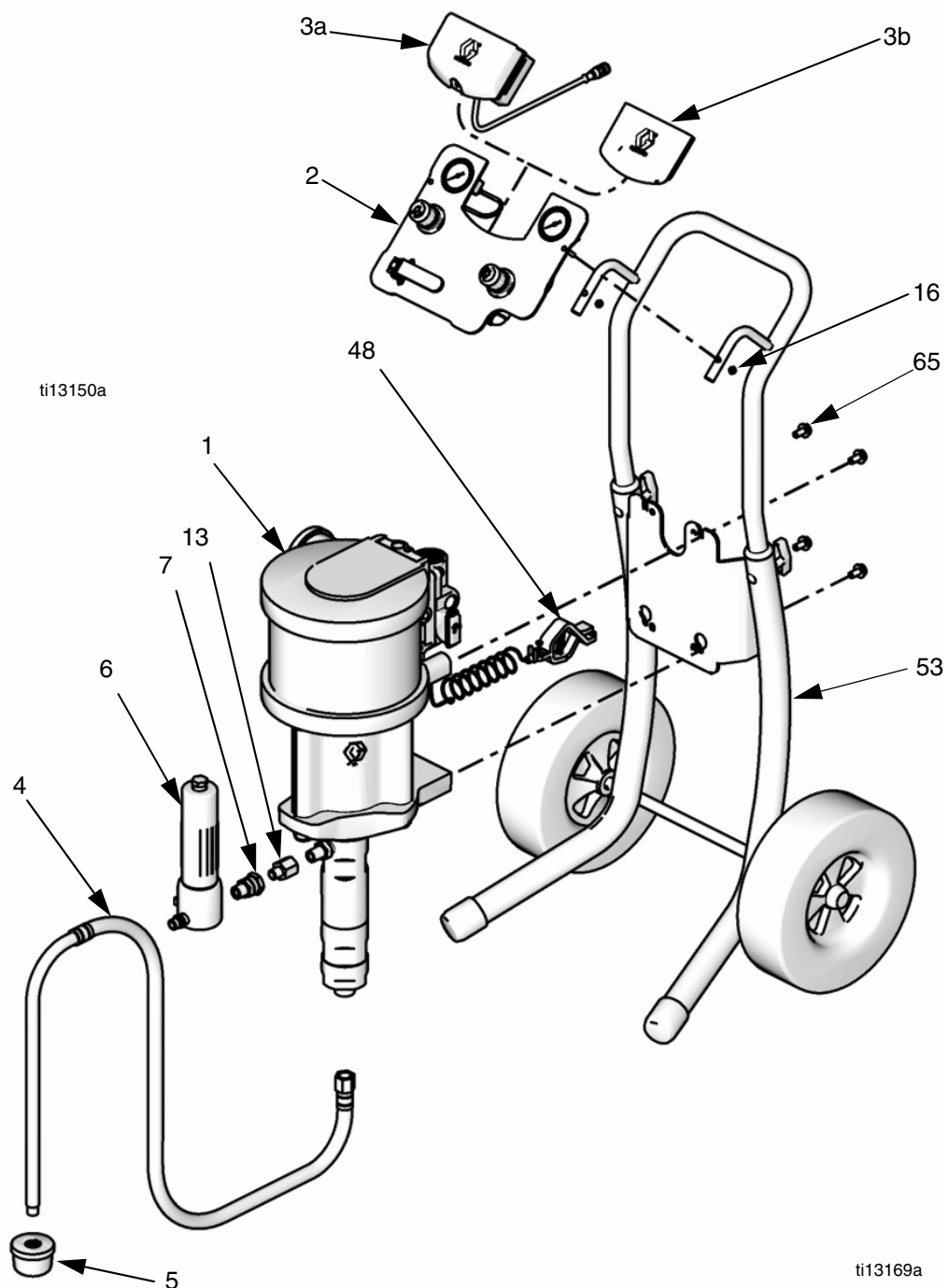


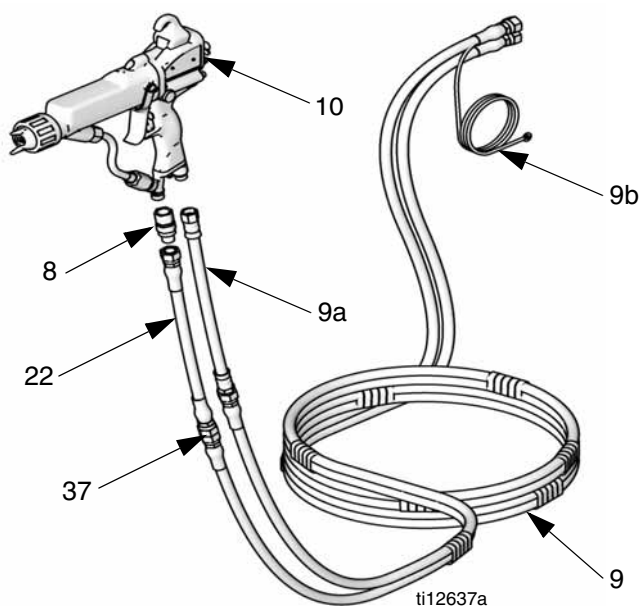
Рис. 13. Расположение Батареи и Плавкого Предохранителя в Модуле DataTrak

Детали

Модели для Размещения в Окружающей Среде, Устанавливаемые на Тележке или на Стене

Показана Модель
G30C76.



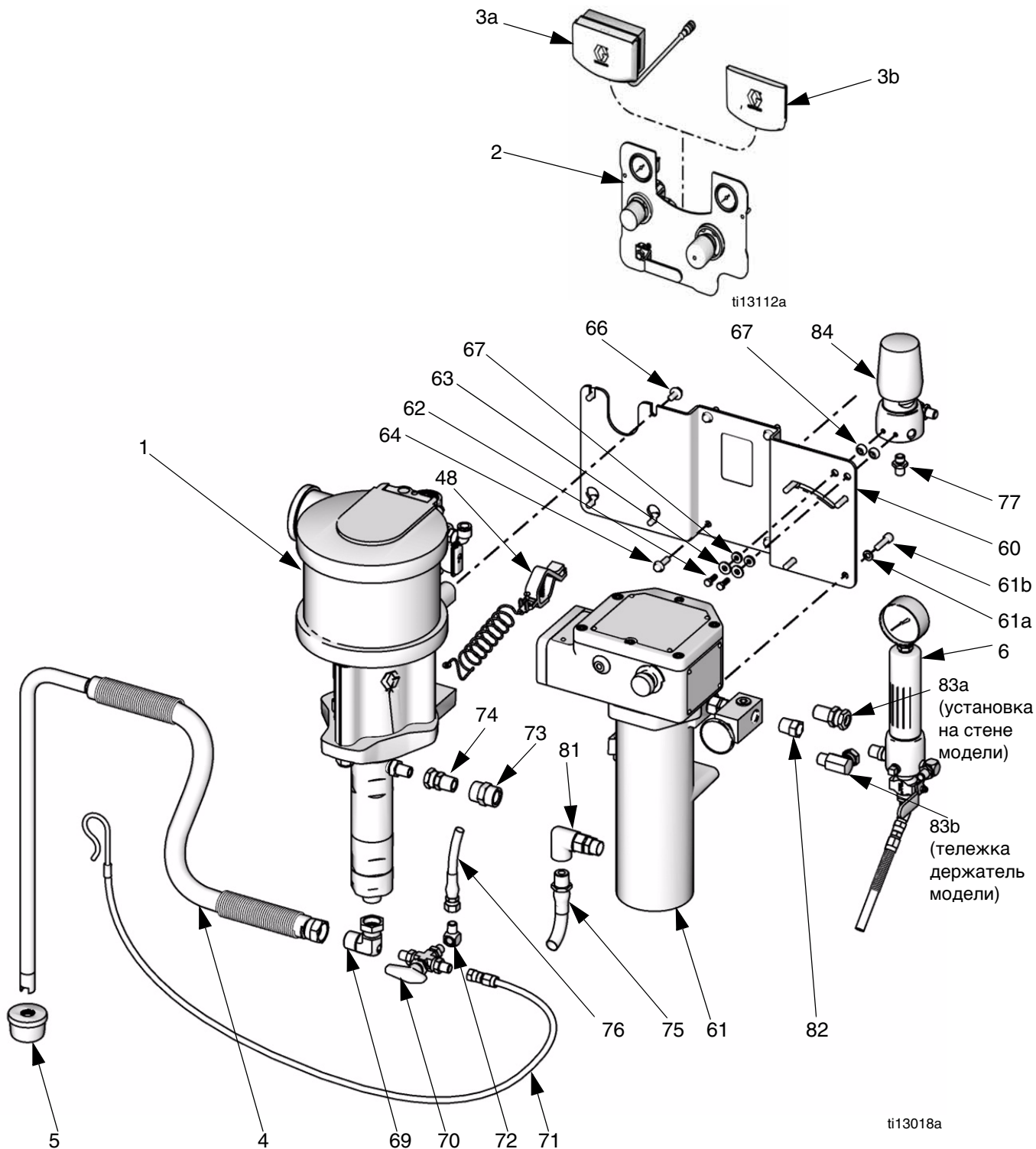


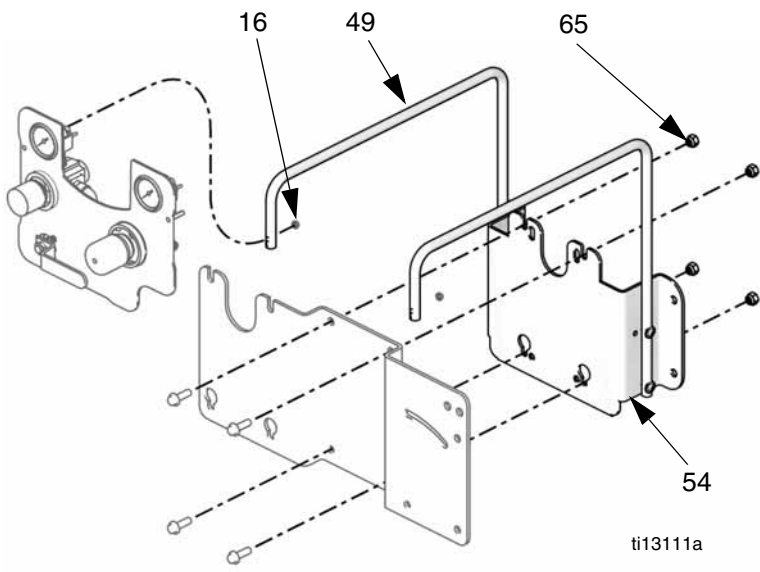
Поз	Деталь	Описание	Кол-во
1	Изменяется	Агрегат Насоса, см. таблицы моделей, страницы 6 - 9, и Руководство 312794	1
2	24A581	ПАНЕЛЬ, управление воздухом	1
3a	24A576	DATATPAK, агрегат; см. страницу 35	1
3b	-----	ВКЛАДЫШ, панель (включен с Деталью 2)	1
4	256422 256424 256421 256423	ШЛАНГ, всасывающий (включает Деталь 5) G15Cxx, G18Cxx, G24Cxx, G28Cxx G15Wxx, G18Wxx, G24Wxx, G28Wxxx G23Cxx, G30Cxx G23Wxx, G30Wxx	1
5	-----	ФИЛЬТР (включенный с Деталью 4)	1
6	24A587	ФИЛЬТР, жидкостный (включает Деталь 7)	1
7	235208	ФИТИНГ, сборка, резьба 3/8-18 резьба npsm (наруж.) x 3/8-18 резьба npt (включенный с Деталью 6)	1
8	189018	ВЕРТЛЮГ, жидкостный шланг	1
9	24A956	ШЛАНГ, соединительный, для воздуха и жидкости, 25 футов. (включает Части 9a и 9b)	1
9a	236130	ШЛАНГ, воздушный, гибкий, 3 фута., 0,9 м., (включенный с Деталью 9)	1
9b	-----	ЗАЗЕМЛЯЮЩИЙ ПРОВОД, пистолет-распылитель (включенный с Деталью 9)	1
10	244573	ПИСТОЛЕТ, PRO Xs 4	1

Поз	Деталь	Описание	Кол-во
11	GG3413	НАКОНЕЧНИК (не показан)	1
12	GG3xxx	ВЫБОР НАКОНЕЧНИКА (не показан)	1
13	121237 121238	ПЕРЕХОДНИК на выходе 3/8 резьба nptm x 1/2 резьба nptf (внутр.), используется в моделях G18xxx и G28xxx 3/8 резьба nptm x 3/4 резьба nptf (внутр.), используется в моделях G15xxx и G24xxx	1
16	-----	ГАЙКА, замок, M5 x 0,08 (включена с Частями 2 и 49) Установка на Тележке Установка на Стене	2 6
22	239069	ШЛАНГ, жидкостный, гибкий, 2 фута (0,6 м)	1
37	166846	ПЕРЕХОДНИК, для жидкостного мягкого шланга, 1/4 резьба npt x 1/4 резьба npsm (наруж.)	1
48	238909	ПРОВОД, узел заземления	1
49	24A593	КРОНШТЕЙН, установочный, стенное крепление (включает 16, 50, и 51)	2
50	-----	ШАЙБА (включена с Деталью 49)	4
51	-----	ВИНТ, машина, M5 x 25 (включен с Деталью 49)	4
53	256427	КОМПЛЕКТ ДЛЯ УСТАНОВКИ НА ТЕЛЕЖКЕ, см. страницу 33 (только для моделей GxxCxx)	1
54	24A578	КОМПЛЕКТ НАСТЕННОГО МОНТАЖА, см. страницу 33 (только для моделей GxxWxx)	1

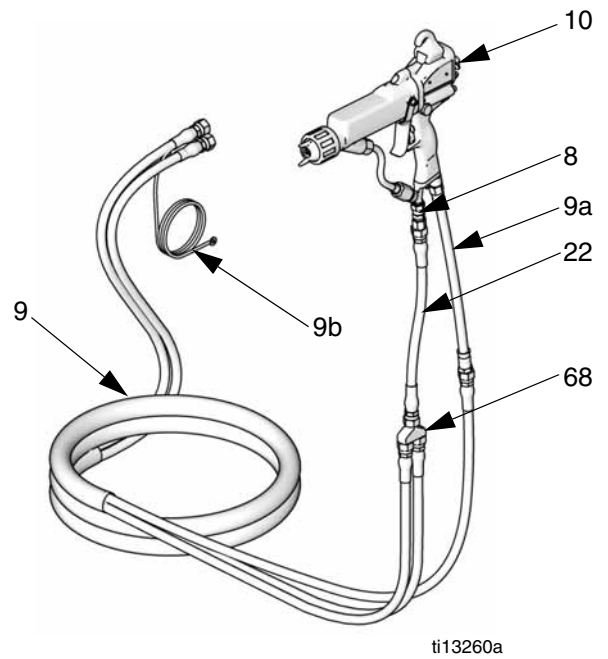
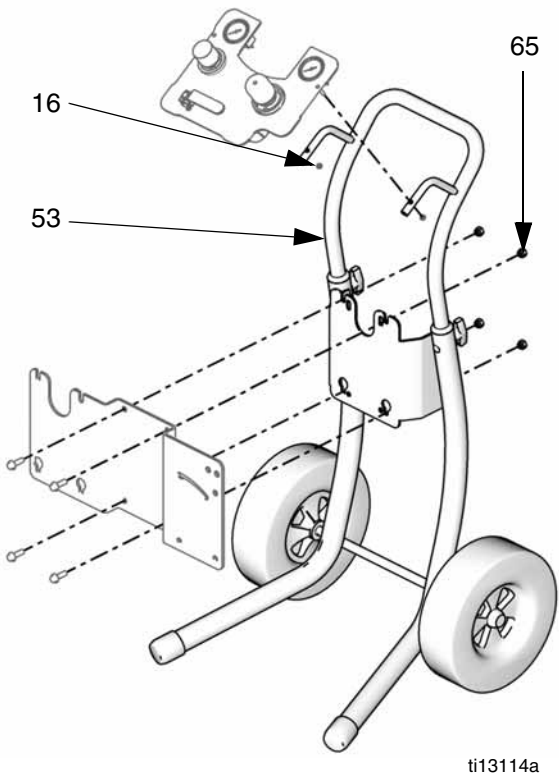
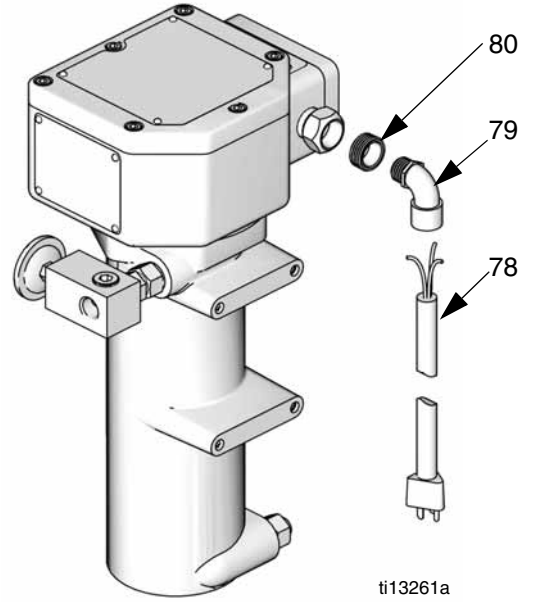
Модели с Подогревом, Монтируемые на Тележке или на Стене

Показана Модель G30W86





**Детали Электрического Шнура для
Неопасных Помещений (Только для
Крепления на Тележке)**

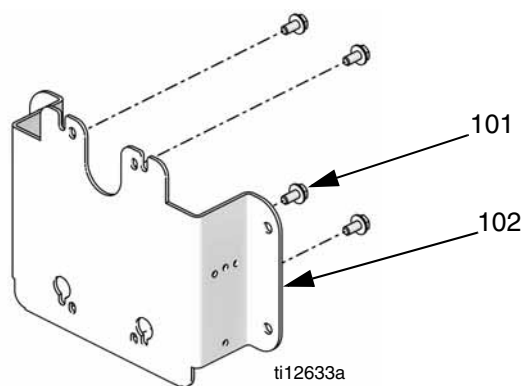


Модели с Подогревом (Продолжение)

Поз	Деталь	Описание	Кол-во	Поз	Деталь	Описание	Кол-во
1	Изменяется	Агрегат Насоса, см. таблицы моделей, страницы 6 - 9, и Руководство 312794	1	69	15V521 15V522	СОЕДИНЕНИЕ, вертлюг Модели G18xxx и G28xxx Модели G30xxx	1
2	24A581	ПАНЕЛЬ, управление воздухом	1	70	113834	ШАРОВОЙ КЛАПАН, 3-х сторонний, 1/4 резьба npt(m) (наруж.), из нерж. стали	1
3a	24A576	DATATRAK, агрегат, см. страницу 35	1	71	239062	ШЛАНГ, дренаж, нейлон, фитинги из нерж. стали, 1/4 дюймов (6 мм) ID; 1/4 резьба prsm(f) (внутр.)	1
3b	-----	ВКЛАДЫШ, панель (включен с Деталью 2)	1	72	166866	КОЛЕНО, 1/4 резьба npt (наруж. x внутр.), из нерж. стали	2
4	256422 256423	ШЛАНГ, всасывающий, агрегат (включает Деталь 5) Модели G18xxx и G28xxx Модели G30xxx	1	73	117627	ФИТИНГ, сцепной	1
5	-----	ФИЛЬТР, всасывающий (включен с Деталью 4)	1	74	114190 236892	СОЕДИНЕНИЕ, вертлюг Модели G18xxx и G28xxx Модели G30xxx	1
6	239300	ФИЛЬТР, жидкостный, из нерж. стали, см. руководство 307273	1	75	239153	ШЛАНГ, жидкость, нейлон, фитинги из нерж. стали; 1/2 дюйма (13 мм) ID, 1/2 резьба npt (mbe), 19,5 дюйма (0,5 м) длиной	1
8	189018	ВЕРТЛЮГ, жидкостный шланг	1	76	239108	ШЛАНГ, жидкостный, рециркуляция	1
9	239352	СВЯЗКА ШЛАНГОВ, воздух и жидкость	1	77	166846	ПЕРЕХОДНИК, 1/4-1/1 резьба prsm (наруж.) x 1/4-18 резьба npt	3
9a	236130	ШЛАНГ, воздушный, гибкий, 3 фута. (0,9 м)	1	78	15W730 15W731	ШНУР, электрический (только для установки на тележке) 120 V комплекты, с вилкой 240 V комплекты, без вилки	1
9b	-----	ЗАЗЕМЛЯЮЩИЙ ПРОВОД, пистолет-распылитель	1	79	112408	РАЗГРУЗКА ДЕФОРМАЦИИ, 90° (только для установки на тележке)	1
10	244573	ПИСТОЛЕТ, PRO Xs 4	1	80	107219 185065	ВТУЛКА Для использования с поставляемым шнуром (только для Установки на Тележке), 3/4 резьба npt(m) (наруж.) x 1/2 резьба Nnpt(f) (внутр.) Снабжен нагревателем для работы с трубопроводом	1
11	GG3413	НАКОНЕЧНИК ПИСТОЛЕТА (не показан)	1	81	113934	СОЕДИНЕНИЕ, вертлюг, вход нагревателя, 90°, из нерж. стали, 1/2 резьба npt (fbe)	1
12	GG3xxx	ВЫБОР НАКОНЕЧНИКА (не показан)	1	82	502265	ВТУЛКА, редуктор, труба	1
16	-----	ГАЙКА, замок, M5 x 0,08 (включена с Частями 2 и 49) Установка на Тележке Установка на Стене	2 8	83a	235207	СОЕДИНЕНИЕ, вертлюг, из нерж. стали, 3/8 резьба npt(m) (наруж.) x 3/8 резьба prsm(f) (внутр.), только для комплектов с установкой на стене	1
22	239069	ШЛАНГ, жидкостный, гибкий, 2 фута (0,6 м)	1	83b	207123	СОЕДИНЕНИЕ, вертлюг, 90°, только для установки на тележке	1
48	238909	ЗАЗЕМЛЯЮЩИЙ ПРОВОД, насос	1	84	238926	РЕГУЛЯТОР, обратное давление, из нерж. стали, см. руководство 306860	1
49	24A372	КРОНШТЕЙН, установочный, стенное крепление (включает 16, 50, и 51)	2				
50	-----	ШАЙБА (включена с Деталью 49)	4				
51	-----	ВИНТ, машина, M5 x 25 (включен с Деталью 49)	4				
53	256427	КОМПЛЕКТ ДЛЯ УСТАНОВКИ НА ТЕЛЕЖКЕ, см. страницу 33 (только для моделей GxxCxx)	1				
54	24A578	КОМПЛЕКТ НАСТЕННОГО МОНТАЖА, см. страницу 33 (только для моделей GxxWxx)	1				
60	24A590	СКОБА, нагрев, комплект, включает 64, 65, и 66)	1				
61	245848 245863	НАГРЕВАТЕЛЬ, жидкостный, включает 61a и 61b 120 V, смотрите руководство 309524 240 V, смотрите руководство 309524	1				
61a	-----	ШАЙБА	4				
61b	-----	ВИНТ, M8 x 1,25 дюйма	4				
62	100022	БОЛТ С ГОЛОВКОЙ, шестигранная головка, 1/4-20 x 3/4 дюймов (19 мм)	2				
63	100527	ШАЙБА, 1/4 дюймов	2				
64	-----	ВИНТ; M8 x 25	4				
65	-----	ГАЙКА	4				
66	-----	ВИНТ; M8 x 1,25	4				
67	167002	ИЗОЛЯТОР, нагрев	4				
68	239864	КОЛЛЕКТОР, оборотный, 1/4 резьба prsm (наруж.)	1				

Комплекты деталей

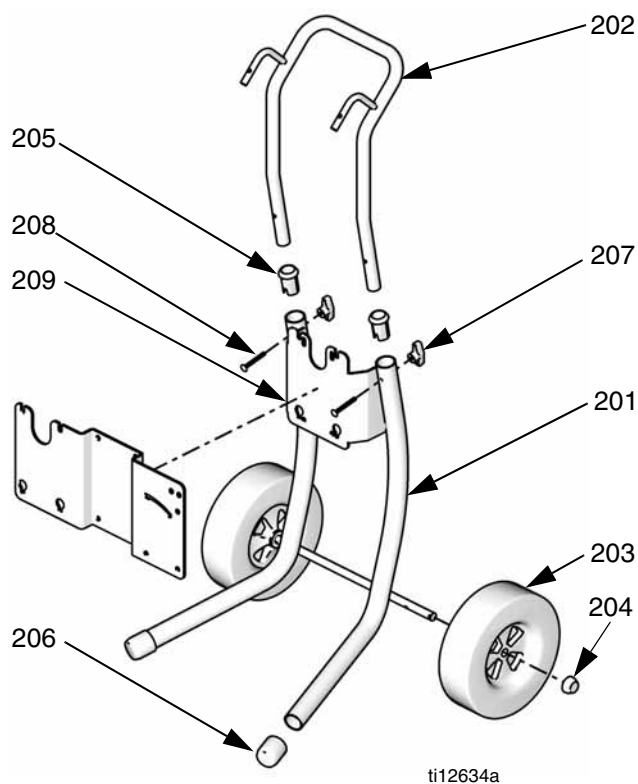
Комплект Настенного Крепления 24А578



Поз.	Описание	Кол-во
101	ВИНТ, крышка, М8 х 1,25	4
102	ПЛАСТИНА, стенное крепление	1

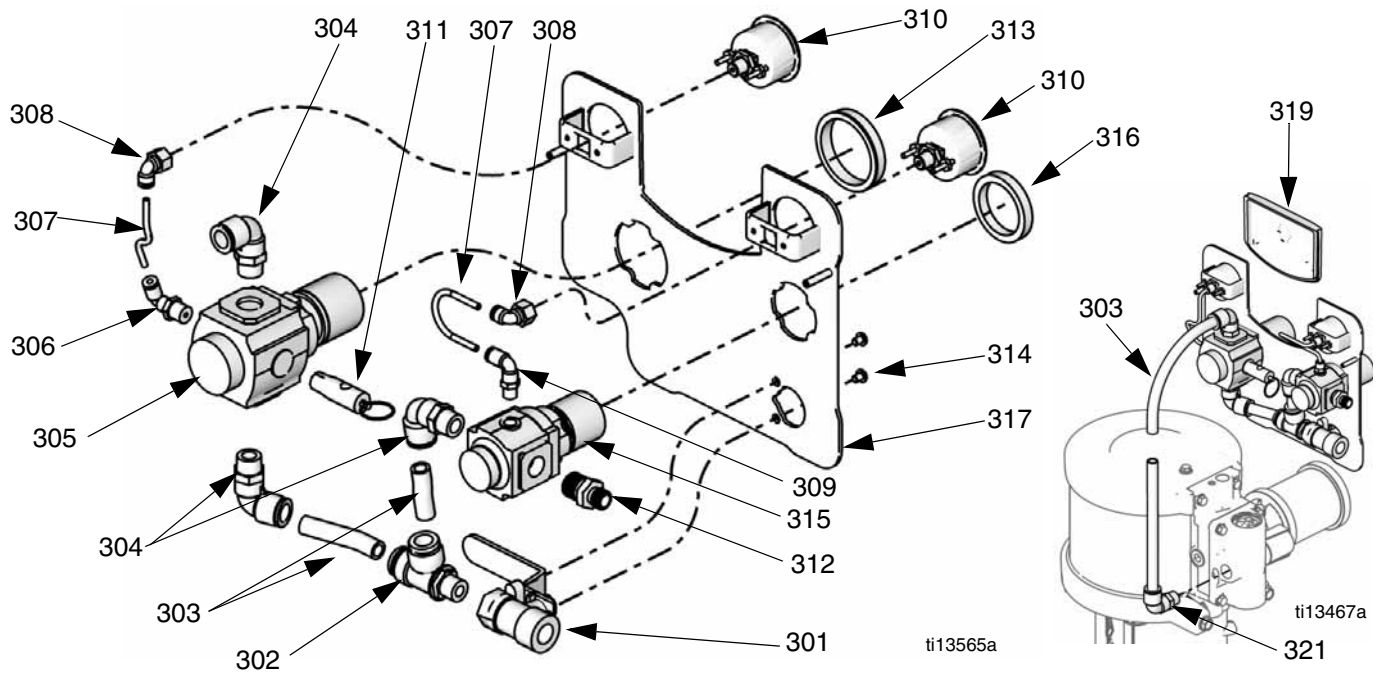
ПРИМЕЧАНИЕ: Комплекта Несущего Рычага 24А593 (комплекты для окружающей среды) или 24А372 (комплекты с нагревом) также требуется для комплекта настенного монтажа, который имеет пульт управления. См. стр. 35.

Комплект Крепления на Тележке 256427



Поз.	Деталь	Описание	Кол-во
201	-----	ТЕЛЕЖКА, рама	1
202	-----	РУЧКА, тележка	1
203	119451	КОЛЕСО, полупневматическое	2
204	119452	КОЛПАЧОК, втулка	2
205	277790	ВТУЛКА, ручка тележки	2
206	15С871	КОЛПАЧОК, ножка	2
207	115480	КНОПКА, t-образная ручка	2
208	116630	ВИНТ, несущая конструкция	2
209	-----	СКОБА, нагреватель, тележка	1

Комплект Пульты Управления Насоса и Пистолета



Kit 24A581

Поз.	Деталь	Описание	Кол-во	Поз.	Деталь	Описание	Кол-во
				318	15U666	ЭТИКЕТКА, панель (не показана)	1
				319	277794	ВКЛАДЫШ	1
301	114362	КЛАПАН, шаровой	1	320	105332	ГАЙКА, замок (не показана)	2
302	15T643	ВЕРТЛЮГ, Т-образный элемент, 3/8 резьба прт(м)(наруж.) x 1/2Т	1	321	15V204	КОЛЕНО, 1/2Т x 1/2 резьба прт	1
303	061513	ТРУБА, нейлоновая	1,3 футов	322	-----	КРЫШКА, линза, 12 листов (не показаны), закажите	1
304	121212	КОЛЕНО, вертлюг, 1/2Т x 3/8 резьба прт(м) (наруж.)	3			Комплект 24A540 из 5 листов	
305	15T536	РЕГУЛЯТОР, воздух, насос, 3/8 резьба прт	1				
306	15T937	КОЛЕНО, поворотное; 5/32 Т x 1/4 резьба прт	1				
307	054753	ТРУБА, нейлон, черная	4 дюйма				
308	15T498	ВЕРТЛЮГ, 90°, 5/32Т x 1/8 резьба Nпрт(f) (внутр.)	2				
309	15T866	КОЛЕНО, поворотное; 5/32Т x 1/8 резьба прт	1				
310	15T500	ИЗМЕРИТЕЛЬНОЕ УСТРОЙСТВО, давление	2				
311		КЛАПАН, предохранительный	1				
	113498	Комплект 24A581					
	116643	Комплект 24A582					
	120306	Комплект 24A583					
312	164672	ПЕРЕХОДНИК	1				
313	15T538	ГАЙКА, регулятор	1				
314	114381	ВИНТ, крышка, с круглой головкой	2				
315	15T539	Рпрт	1				
316	116514	ГАЙКА, регулятор	1				
317	15T555	ПАНЕЛЬ	1				

Комплекта Несущего Рычага

Включает два несущих рычага (49), 6 гаек замка (16), четыре крепежных винта (51), и четыре шайбы (50).

Комплект	Комплекты
24A593	Настенные комплекты крепления для работы в окружающей среде
24A372	Настенные комплекты крепления для работы с подогревом

5-Галлонные Комплекты Всасывающего Шланга

Включает всасывающий шланг (4) и фильтр (5).

Комплект	Комплекты	Стена/ Тележка
256421	Комплекты для Окружающей Среды G23Cxx, G30Cxx	Тележка
256422	В Окружающей Среде: G15Cxx, G18Cxx, G24Cxx, G28Cxx Подогреваемый: G18xxx, G28xxx	Тележка Оба
256423	В Окружающей Среде: G23Wxx, G30Wxx Подогреваемый: G30xxx	Стена Оба
256424	В Окружающей Среде: G15Wxx, G18Wxx, G24Wxx, G28Wxxx	Стена

55-Галлонные Комплекты Всасывающего Шланга

Включает всасывающий шланг, пробку-переходник, и фильтр.

24A954 - 3/4 дюймовый шланг

24B598 - 1 дюймовый шланг

ПТФЭ Комплекты Всасывающего Шланга

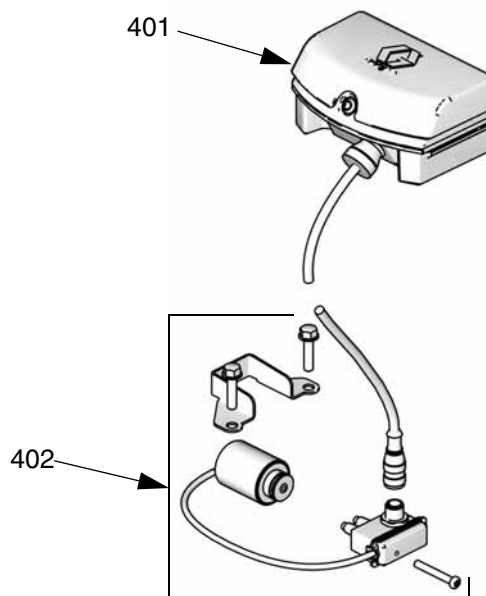
Для насосных кислотных материалов, которые являются совместимыми с ПТФЭ. Включает всасывающий шланг, вертлюг, и фильтр.

Комплект	Описание	Стена/ Тележка
24B337	3/4 дюймовый шланг, из политетрафторэтилена (ПТФЭ), с вертлюжным коленом	Тележка
24B338	1 дюймовый шланг, из политетрафторэтилена (ПТФЭ), с вертлюжным коленом	Тележка
24B424	3/4 дюймовый шланг, из ПТФЭ, с прямым вертлюгом	Стена
24B425	1 дюймовый шланг, из ПТФЭ, с прямым вертлюгом	Стена

313691B

Комплекты для DataTrak

Комплект 24A576 (с Предохранением от Разгона)



ti13531a

Поз. №	Деталь №	Описание	Кол -во
401	24B563	DATATRAK, агрегат (включает Деталь 3)	1
402	24B566	СОЛЕНОИД/ЯЗЫЧКОВЫЙ ПЕРЕКЛЮЧАТЕЛЬ, комплект	1
403	-----	ЗАЖИМ, шланг (не показан) Закажите комплект 24A548 для комплекта из 10 шт.	2
404▲	15V262	ЭТИКЕТКА, предупредительная (не показана)	1

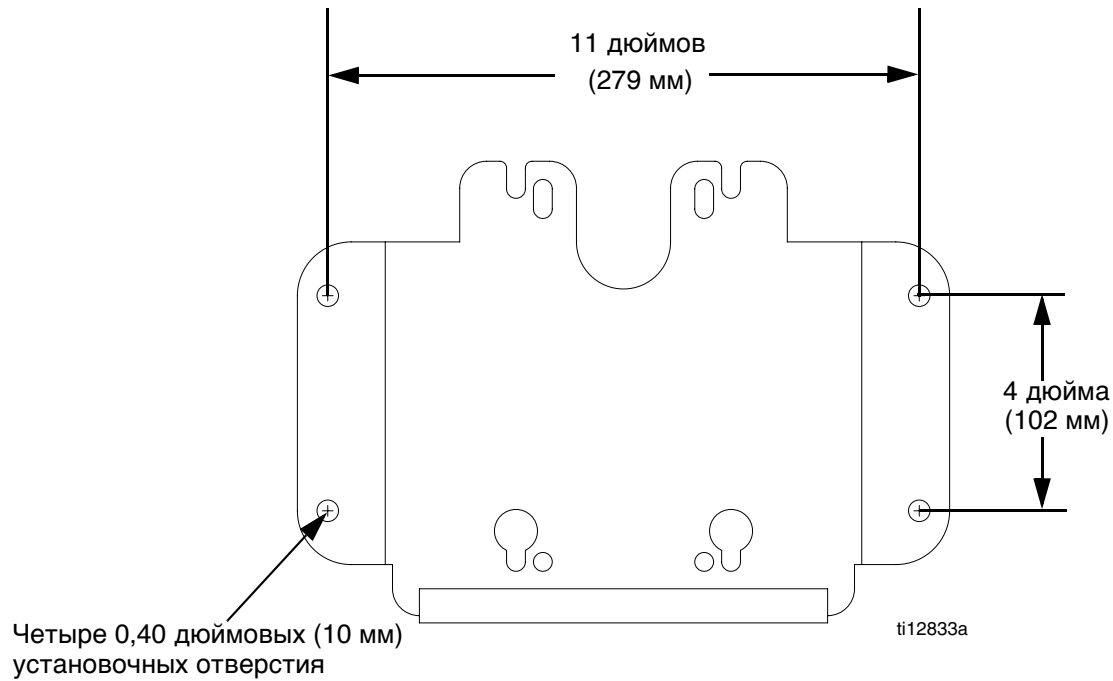
----- Не продаётся отдельно.

▲ Запасные Предупредительные наклейки, символы, этикетки и карточки предоставляются бесплатно.

Комплект Дренажного Клапана 256425

Включает дренажный клапан, соединение, и шланг.

Размеры Кронштейна для Крепления на Стене



Технические Данные

Максимальное рабочее давление жидкости . . .	Смотрите Модели таблицы, стр. 5.
Максимальное давление воздуха на входе	100 psi (0,7 МПа, 7,0 бар)
Максимальное рабочее давление жидкости пистолета	50 psi (0,35 МПа, 3,5 бар)
Коэффициент	Смотрите Модели таблицы, стр. 5.
Максимальная рабочая температура	120°F (49°C)
Акустические данные	См. Технические Данные в руководстве пневмодвигателя 312796.

Веса Комплектов

В Окружающей Среде

Отношение, Комплект	Вес в фунтах (кг)
Установка на Тележке	
15:1, G15C85	112 (51)
15:1, G15C86	113 (51)
18:1, G18C09	111 (50)
18:1, G18C10	112 (51)
23:1, G23C15	109 (49)
23:1, G23C16	110 (50)
24:1, G24C13	114 (52)
24:1, G24C14	115 (52)
28:1, G28C13	114 (52)
28:1, G28C14	115 (52)
30:1, G30C75	106 (48)
30:1, G30C76	107 (48)
Установка на Стене	
15:1, G15W57	85 (39)
15:1, G15W58	86 (39)
18:1, G18W11	85 (39)
18:1, G18W12	86 (39)
23:1, G23W13	82 (37)
23:1, G23W14	83 (38)
24:1, G24W11	88 (40)
24:1, G24W12	89 (40)
28:1, G28W15	86 (39)
28:1, G28W16	87 (40)
30:1, G30W77	79 (36)
30:1, G30W78	80 (36)

Нагреваемый

Отношение, Комплект	Вес в фунтах (кг)
Установка на Тележке	
28:1, G28C19	182 (83)
28:1, G28C20	183 (83)
28:1, G28C21	182 (83)
28:1, G28C22	183 (83)
30:1, G30C81	173 (79)
30:1, G30C82	174 (79)
30:1, G30C83	173 (79)
30:1, G30C84	174 (79)
Установка на Стене	
18:1, G18W13	156 (71)
18:1, G18W14	157 (71)
28:1, G28W21	156 (71)
28:1, G28W22	157 (71)
28:1, G28W23	156 (71)
28:1, G28W24	157 (71)
30:1, G30W83	147 (67)
30:1, G30W84	148 (67)
30:1, G30W85	147 (67)
30:1, G30W86	148 (67)

Стандартная Гарантия Фирмы Graco

Компания Graco гарантирует, что во всем оборудовании, упомянутом в настоящем документе, произведенном компанией Graco и маркированном ее наименованием, на дату его продажи уполномоченным дистрибьютором Graco первоначальному покупателю отсутствуют дефекты материала и изготовления. С учетом любых специальных, продолженных или ограниченных гарантий, опубликованных компанией Graco, компания в течение двенадцати месяцев с даты приобретения отремонтирует или заменит любую деталь оборудования, которая по определению компании Graco является дефектной. Настоящая гарантия действует только при условии, что оборудование устанавливается, используется и обслуживается в соответствии с письменными рекомендациями компании Graco.

Ответственность компании Graco и настоящая гарантия не распространяются на случаи общего износа оборудования, а также на любые неисправности, повреждения или износ, вызванные неправильной установкой или эксплуатацией, абразивным истиранием или коррозией, недостаточным или неправильным обслуживанием, халатностью, авариями, внесением изменений в оборудование или применением деталей, изготовленных не компанией Graco. Компания Graco также не несет ответственности за неисправности, повреждения или износ, вызванные несовместимостью оборудования от фирмы Graco с устройствами, принадлежностями, оборудованием или материалами, которые не были поставлены фирмой Graco, либо неправильным проектированием, изготовлением, установкой, эксплуатацией или обслуживанием устройств, принадлежностей, оборудования или материалов, которые не были поставлены фирмой Graco.

Настоящая гарантия имеет силу при условии предварительно оплаченного возврата оборудования, в котором предполагается наличие дефектов, уполномоченному дистрибьютору компании Graco для проверки наличия дефектов. Если наличие предполагаемого дефекта подтверждается, компания Graco обязуется бесплатно отремонтировать или заменить любые дефектные детали. Оборудование будет возвращено первоначальному покупателю с предварительной оплатой транспортировки. Если же проверка оборудования не выявит дефектов материалов или изготовления, ремонт будет произведен за разумную плату, которая может включать стоимость деталей, трудозатрат и транспортировки.

НАСТОЯЩАЯ ГАРАНТИЯ ЯВЛЯЕТСЯ ЕДИНСТВЕННОЙ И ЗАМЕНЯЕТ ВСЕ ПРОЧИЕ ГАРАНТИИ, ЯВНО ВЫРАЖЕННЫЕ ИЛИ ПОДРАЗУМЕВАЕМЫЕ, ВКЛЮЧАЯ, НО НЕ ОГРАНИВАЯСЬ, ГАРАНТИЮ ТОВАРНОГО СОСТОЯНИЯ ИЛИ ГАРАНТИЮ ПРИГОДНОСТИ К ОПРЕДЕЛЕННОЙ ЦЕЛИ.

Единственное обязательство компании Graco и единственное средство разрешения ситуации покупателем при нарушении условий гарантии изложены выше. Покупатель согласен с тем, что иных претензий (включая, но не ограничиваясь ими, побочные или косвенные убытки в связи с упущенной выгодой, упущенными сделками, травмами персонала или повреждениями собственности, а также любые иные побочные или косвенные убытки) предъявляться не будет. Все претензии, связанные с нарушением гарантии, должны предъявляться в течение 2 (двух) лет с даты продажи.

КОМПАНИЯ GRACO НЕ ДАЕТ КАКИХ ЛИБО ГАРАНТИЙ И ОТКАЗЫВАЕТСЯ ПРИЗНАВАТЬ ЛЮБЫЕ ПОДРАЗУМЕВАЮЩИЕСЯ ГАРАНТИИ ТОВАРНОГО СОСТОЯНИЯ И ПРИГОДНОСТИ К ОПРЕДЕЛЕННОЙ ЦЕЛИ В ОТНОШЕНИИ ПРИНАДЛЕЖНОСТЕЙ, ОБОРУДОВАНИЯ, МАТЕРИАЛОВ ИЛИ ДЕТАЛЕЙ, КОТОРЫЕ БЫЛИ ПРОДАНЫ КОМПАНИЕЙ GRACO, НО НЕ БЫЛИ ИЗГОТОВЛЕННЫ ЕЮ. На указанные изделия, проданные, но не изготовленные Graco (такие как электродвигатели, выключатели, шланги и т. д.), распространяются гарантии их изготовителя, если таковые имеются. Компания Graco будет, в разумных пределах, оказывать покупателю помощь в предъявлении любых претензий в связи с нарушением таких гарантий.

Ни при каких обстоятельствах компания Graco не будет нести ответственность за непрямые, побочные, специальные или косвенные убытки, связанные с поставкой компанией Graco оборудования, к которому относится настоящий документ, а также с поставкой, работой или использованием любых продаваемых изделий или товаров, на которые распространяется настоящий документ, будь то в случаях нарушения контракта, нарушения условий гарантии, халатности со стороны компании Graco и в любых иных случаях.

FOR GRACO CANADA CUSTOMERS

The Parties acknowledge that they have required that the present document, as well as all documents, notices and legal proceedings entered into, given or instituted pursuant hereto or relating directly or indirectly hereto, be drawn up in English. Les parties reconnaissent avoir convenu que la rédaction du présent document sera en Anglais, ainsi que tous documents, avis et procédures judiciaires exécutés, donnés ou intentés, à la suite de ou en rapport, directement ou indirectement, avec les procédures concernées.

Информация Graco

ЧТОБЫ РАЗМЕСТИТЬ ЗАКАЗ, обратитесь к своему дистрибьютору фирмы Graco или позвоните по указанному ниже телефону, чтобы узнать координаты ближайшего дистрибьютора.

Телефон: 612-623-6921 или позвоните по Бесплатному телефону: 1-800-328-0211 Факс: 612-378-3505

Все письменные и визуальные данные, содержащиеся в настоящем документе, отражают самую свежую информацию об изделии, имеющуюся на момент публикации. Компания Graco сохраняет за собой право в любое время вносить в него изменения без предварительного уведомления.

This manual contains Russian. MM 312798

Головной офис Graco: Minneapolis

Международные Представительства: Belgium, China, Japan, Korea

GRACO INC. P.O. BOX 1441 MINNEAPOLIS, MN 55440-1441

Авторское право 2008, Graco Inc. - зарегистрировано согласно международному стандарту EN ISO 9001

www.graco.com

Пересмотрено 2/2009